

OPTIMISASI STEERING CONTROL PADA MOBIL LISTRIK AUTO-PILOT MENGGUNAKAN METODE BAT ALGORITHM

by Rukslin, S.t., M.t.

Submission date: 03-Aug-2022 10:42PM (UTC-0400)

Submission ID: 1878620542

File name: DA_MOBIL_LISTRIK_AUTO-PILOT_MENGGUNAKAN_METODE_BAT_ALGORITHM.pdf (523.2K)

Word count: 3321

Character count: 17789



OPTIMISASI STEERING CONTROL PADA MOBIL LISTRIK AUTO-PILOT MENGUNAKAN METODE BAT ALGORITHM

Machrus Ali¹, Muhammad Agil Haikal², Rukslin³, Hidayatul Nurohmah⁴

Teknik Elektro, Fakultas Teknik, Universitas Darul Ulum

Jln. Gus Dur 29 A, Mojongapit, Jombang

0321877157

E-mail: machrus7@gmail.com, agil.haikal86@gmail.com, rukslin05@gmail.com,
hidayatul.nurohmah.mt@gmail.com

ABSTRAK

Received :01-04-2022 *Optimalisasi gerakan kemudi diperlukan untuk pergerakan kemudi dengan kendaraan.*
Accepted :02-04-2022 *Gerakan yang salah menyebabkan mobil akan menghasilkan kesalahan posisi pada jalur*
Published :09-04-2022 *kendaraan. Beberapa studi telah dikembangkan dalam kemudi otomatis sepenuhnya*
dengan sistem kabel, termasuk yang dikhususkan untuk jalur input, menggunakan
teknologi dan lintasan GPS. Kajian ini menggunakan kontroler PID dengan tuning
Artificial Intelligence (AI) mengoptimalkan sistem pengendalian kendaraan. Pada
penelitian ini telah dikembangkan model Fully Automatic Steer By Wire System
menggunakan 10 Degree Of Freedom (DOF). 10 DOF terdiri dari 7-DOF Model
Kendaraan dan 3-DOF Model Penanganan Kendaraan. Metode yang digunakan adalah
metode Bat Algorithm (PID-BA) sebagai tuning PID kontroler. Sebagai pembanding
digunakan juga metode Ant Colony Optimization (ACO), metode Particle Swarm
Optimization (PSO), dan metode Firefly Algoritm (FA). Pada kecepatan standar 13,8
km/jam, metode BA memiliki error terkecil sebesar 0,019 m. Metode BA mampu
mempertahankan ketepatan lintasan pada kecepatan 75,9 km/jam memiliki error terkecil
sebesar 0,234 m. Hasil ini menunjukkan bahwa kondisi kendaraan yang sangat ideal.
Penelitian lebih lanjut dapat diikuti dengan kondisi kendaraan yang sebenarnya.

Kata kunci : Artificial Intelligence, Bat Algorithm, Steer Kendaraan

ABSTRACT

Steering motion optimization is required for steering movement with the vehicle.
Incorrect movement causes the car to result in an incorrect position in the vehicle path.
Several studies have been developed in fully automated steering with wired systems,
including those devoted to input lines, using GPS technology and trajectories. This
study uses a PID controller with Artificial Intelligence (AI) tuning to optimize the
vehicle control system. In this study, a Fully Automatic Steer By Wire System model has
been developed using 10 Degree Of Freedom (DOF). The 10 DOF consists of the 7-
DOF Vehicle Model and the 3-DOF Vehicle Handling Model. The method used is the
Bat Algorithm (PID-BA) method as a PID controller tuning. As a comparison, the Ant
Colony Optimization (ACO) method, the Particle Swarm Optimization (PSO) method,
and the Firefly Algorithm (FA) method were also used. At a standard speed of 13.8
km/hour, the BA method has the smallest error of 0.019 m. The BA method is able to
maintain the accuracy of the track at a speed of 75.9 km/hour has the smallest error of
0.234 m. These results indicate that the condition of the vehicle is ideal. Further
research can be followed with the actual condition of the vehicle..

Keywords: Artificial Intelligence, Bat Algorithm, Vehicle Steering

1. PENDAHULUAN

Steer by Wire merupakan bagian dari sistem teknologi mobil listrik dan diharapkan menjadi kendaraan masa depan. Ada dua jenis sistem *steer by wire* yaitu semi-otomatis dan full-otomatis. Semi-otomatis masih menggunakan setir untuk menentukan arah roda depan kendaraan, sedangkan *full-automatic* tanpa menggunakan setir tetapi menggunakan lintasan yang dapat diprogram.

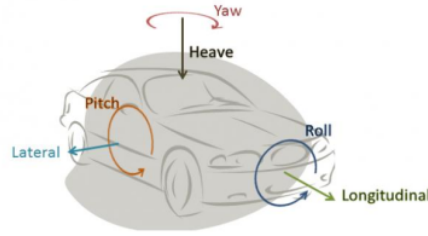
Banyak penelitian yang dikembangkan dalam sistem *steer by wire* full-otomatis, diantaranya menggunakan strategi kontrol variasi parameter linier (LPV) untuk menjaga stabilitas kendaraan. Penelitian tentang *active steering control* juga banyak dikembangkan, antara lain; kontrol untuk intervensi kemudi, kontrol untuk setiap roda, dan kontrol *fuzzy* untuk aktuatur[1]. Permasalahannya diperlukannya suatu upaya untuk meningkatkan kinerja sistem kemudi *full automatic steer by wire*[2][3][4]. Salah satu upaya yang masih sangat mungkin untuk dikembangkan adalah metode pengendalian dengan masukan lintasan. Penggunaan AI cukup banyak membantu mempercepat proses penentuan parameter kontrol terbaik. PID adalah salah satu kontroler yang cukup handal untuk digunakan tetapi perlu didukung oleh metode untuk menyetel parameter untuk mencapai hasil kontrol yang tepat[5][6]. Beberapa metode kecerdasan buatan telah terbukti sangat membantu dalam penentuan konstanta PID kontrol[7], diantaranya digunakan pada *steer kendaraan*[1][8][9], mikrohidro[10], kontrol level air[11], kecepatan motor listrik[12][13], photovoltaic[14][5]. Sedangkan metode Bat Algorithm juga telah membuktikan keakuratan dalam optimasi sistem kontrol[15]. Sebagai pembandingan digunakan juga Ant Colony Optimization (ACO) [16], Particle Swarm Optimization (PSO)[6], dan Firefly Algorithm (FA)[5].

2. METODOLOGI PENELITIAN

Pada konsep dinamika kendaraan, bentuk model kendaraan dibangun dalam plant kemudi aktif dengan menggunakan 10 DOF yang terdiri dari model kendaraan 7-DOF dan model penanganan kendaraan 3-DOF.

2.1 Model Kemudi Kendaraan

Model Vehicle Ride direpresentasikan sebagai sistem 7-DOF yang dituliskan dalam persamaan matematis 7 yang tersusun dari persamaan matematis pada body mobil memiliki kebebasan bergerak untuk mengangkat atau memantul, melempar, menggelinding dan arah vertikal untuk panggilan sekarang roda. Vehicle Ride Model direpresentasikan sebagai sistem 7-DOF yang terdiri dari satu massa yang muncul (bodi mobil) yang terhubung ke empat massa yang tidak digerakkan (depan-kiri, depan-kanan, kiri-kiri dan kanan-belakang) di setiap sudut (roda).



Gambar. 1. Gerak lateral, longitudinal dan yaw

Mengacu pada Gambar 1, keseimbangan gaya dan massa pegas diberikan sebagai

$$F_{fl} + F_{fr} + F_{rl} + F_{rr} + F_{pfl} + F_{pfr} + F_{prl} + F_{prr} = m_s \ddot{z}_s \quad (1)$$

where,

F_{fl} = gaya suspensi di kiri depan

F_{fr} = gaya suspensi di kanan depan

F_{rl} = gaya suspensi di kiri belakang

F_{rr} = gaya suspensi di kanan belakang

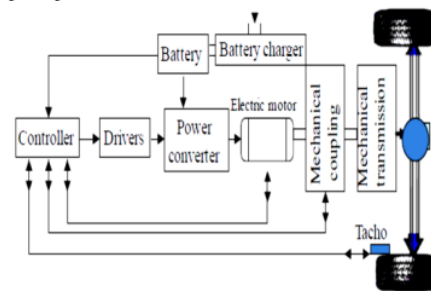
m_s = berat massa pegas

\ddot{z}_s = percepatan massa pegas pada benda CoG

$F_{pfl}; F_{pfr}; F_{prl}; F_{prr}$ = aktuatur pneumatik memaksa sudut kiri depan, kanan depan, kiri belakang, dan kanan belakang[3].

2.2 Model Elektrik kendaraan

Baterai/Accu sebagai sumber daya listrik yang digunakan untuk memberi energi listrik pada sistem kontrol dan Power converter. Power converter memberikan daya listrik kepada motor listrik. Motor listrik berputar sebanding daya converter dan dikopel dengan kopling mekanik dan transmisi mekanik. Putaran roda dibaca oleh sensor gerak yang selanjutnya diumpan balikkan kepada controller. Sistem kelistrikan dibagi menjadi 2 bagian, yaitu motor listrik dan sistem platform kelistrikan kendaraan yang keduanya digunakan untuk mendapatkan respons terhadap gaya kerja, untuk menghitung torsi dan daya yang diperlukan respon, yang digunakan untuk model simulink seperti pada Gambar 2



Gambar 2. Model elektrik kendaraan

2.3 Vehicle Handling Model

Model Vehicle Handling yang digunakan dalam makalah ini adalah sistem 3-DOF dengan perhitungan tiga derajat kebebasan untuk bodi

kendaraan dengan gerakan lateral (Ay) dan longitudinal (Ax) dan gerakan yaw (r).

Percepatan longitudinal dapat didefinisikan sebagai

$$a_x = \frac{\begin{pmatrix} F_{yfl} \cos \delta + F_{yfl} \sin \delta + F_{yfr} \cos \delta \\ + F_{yfr} \sin \delta + F_{xrl} + F_{xrr} \end{pmatrix}}{m_t} \quad (2)$$

Percepatan lateral dapat didefinisikan sebagai

$$a_y = \frac{\begin{pmatrix} F_{yfl} \cos \delta - F_{yfl} \sin \delta + F_{yfr} \cos \delta \\ - F_{yfr} \sin \delta + F_{xrl} + F_{xrr} \end{pmatrix}}{m_t} \quad (3)$$

dimana F_{xij} dan F_{yij} menunjukkan kekuatan ban dalam arah memanjang dan lateral, masing-masing, dengan indeks (i) menunjukkan ban depan (f) atau belakang (r) dan indeks (j) menunjukkan ban kiri (l) atau kanan (r). Sudut kemudi dilambangkan dengan δ , laju yaw dengan r dan menunjukkan total massa kendaraan. Gerakan yaw juga tergantung pada gaya ban dan juga pada momen self-aligning, dilambangkan dengan bekerja pada setiap ban:

$$r = \frac{1}{J_z} \begin{pmatrix} \frac{W}{2} F_{xfl} \cos \delta - \frac{W}{2} F_{xfr} \cos \delta + \frac{W}{2} F_{xrl} - \frac{W}{2} F_{xrr} \\ + \frac{W}{2} F_{yfl} \sin \delta - \frac{W}{2} F_{yfr} \sin \delta - l_f F_{yrl} - l_r F_{yrr} \\ + l_f F_{yfl} \cos \delta + l_f F_{yfr} \cos \delta - l_f F_{xfl} \sin \delta - \\ l_f F_{xfr} \sin \delta + M_{zfl} + M_{zfr} + M_{zrl} + M_{zrr} \end{pmatrix} \quad (4)$$

dimana J_z , adalah momen inersia di sekitar sumbu z. Data nilai parameter-parameter dari kendaraan yang akan dikaji dapat dilihat pada table 1.

Table 1.

No	Parameter	Value
1	Massa kendaraan	1700 kg
2	Massa sprung kendaraan	1520 kg
3	Koefisien Gesekan	0.850
4	Lebar lintasan depan	1.500 m
5	Track lebar belakang	1.500 m
6	Jarak Ban bergulir	0.285 m
7	Jarak roda	2.700 m
8	Jarak antar as roda depan	1.110 m
9	Jarak antar poros belakang	1.590 m
10	Kontanta Pitch pengerasan	4000 Nm ⁻²
11	Konstanta Roll kekakuan	2400 Nm ⁻²
12	Tinggi pusat gravitasi	0.55 m
13	Momen inersia Pitch	425 kg m ²
14	Momen inersia Roll	425 kg m ²
15	Momen inersia Yaw	3125 kg m ²
16	Momen inersia roda	1.1 kg m ²
17	Konstanta Pitch damping	170000 Nm ⁻¹ s ⁻¹
18	Konstanta Roll damping	90000 Nm ⁻¹ s ⁻¹

2.4 Bat Algorithm (BA)

Bat Algorithm berdasarkan ekolokasi kelelawar untuk mencari makanan dengan cara mengirimkan sinyal pendek. Saat menemukan makanan, detak di jadi naik. Bertambahnya frekuensi akan mempersingkat waktu gema untuk akurasi lokasi. Dalam Bat Algorithm, setiap kelelawar memiliki posisi yang ditentukan xi (t) dan kecepatan vi (t) di ruang pencarian. Posisi semula akan terus diperbarui sesuai jumlah iterasi [18].

2.3.1. Parameter BA

Parameter parameter sangat diperlukan untuk memberi batasan batasan agar program sesuai dengan standar yang direncanakan. Parameter BA dapat dilihat pada table 2.

Table 2. BA Parameters

Parameter	Nilai
Jumlah populasi	20
Jumlah generasi	100
kenyaringan	0.50
Pulse Rate	0.50
min frekuensi	0
Maks frekuensi	50
Kp	0 – 600
Ki	0 – 100
Kd	0 – 100

2.3.2. Pseudocode

Dari table parameter diatas, maka program pseudocode dapat dinyatakan menjadi:

Parameter dalam metode

```

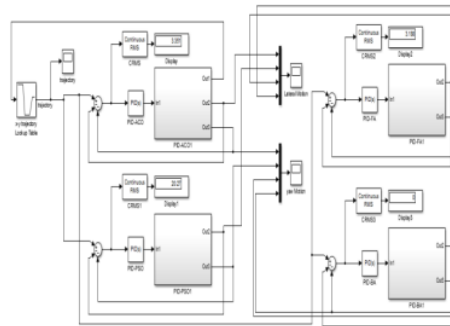
UkPop = 20;
A_loud = 0.5;
r_ratio = 0.6;
alpha = 0.9;
gamma = alpha;
Frek_min = 0;
Frek_max = 20;
It = 1;
MaxIt = 50;
Dimensi = 3;
    
```

3. PEMBAHASAN

3.1 Pemodelan Kendaraan

Dimodelkan sebuah kendaraan dalam simulasi terdiri dari 3 bagian utama, diantaranya; trajectory, subsystem dan control-system. Trajectory merupakan data acuan untuk kendaraan.

3.2 Desain Simulasi Kontrol Kendaraan

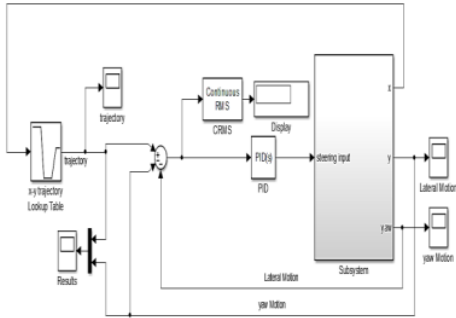


Gambar 3. System Kontrol kendaraan

3.3 Tuning PID dengan BA

PID kontrol mempunyai 3 buah parameter, yaitu Kp, Ki, dan Kd. Nilai konstanta PID akan dicari oleh kecerdasan buatan (AI) agar mencapai

nilai optimal[19]. AI yang digunakan adalah Bat Algorithm (BA). Blok diagram PID kontroler yang dituning dengan BA dapat dilihat pada gambar 4.



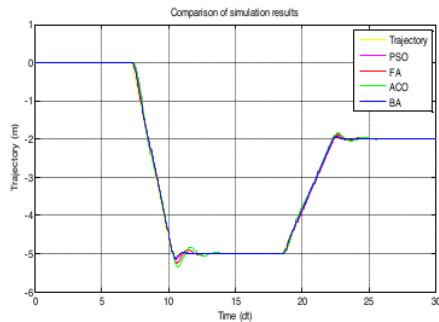
Gambar 4. PID Controller for Vehicle

Subsystem kendaraan akan dikontrol dengan PID yang telah dituning dengan kecerdasan buatan. Kecerdasan buatan yang digunakan adalah, ACO, PSO, FA, dan BA. Input trajectory dibuat agar sesuai dengan lintasan yang dibuat. Gerakan longitudinal (x) diumpan-balikkan kedalam trajectory, sedang gerakan lateral (y) dan gerakan yaw (r) diumpan-balikkan ke dalam input PID. Nilai variabel dan Parameter yang didapatkan kecerdasan [14] tan sebagai tuning PDI, hasil perolehan konstanta bisa dilihat pada tabel 1.

Tabel 1. Nilai Kp, Ki an Kd pada PID Kontroler

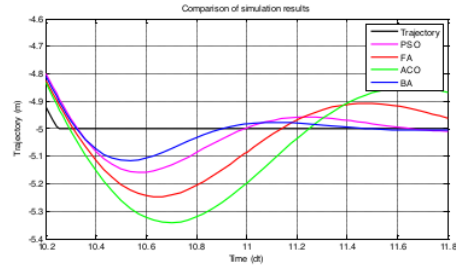
	ACO	PSO	FA	BA
Kp	249,08	430,01	263,14	431,56
Ki	6,01	0,37	1,26	9,21
Kd	0,25	0,98	0,26	0,33

Pada kecepatan standart (13,8 km/h) masing-masing metode mendapatkan hasil output seperti pada gambar 5 dan gambar 6.



Gambar 5. Gambar lintasan masing-masing metode

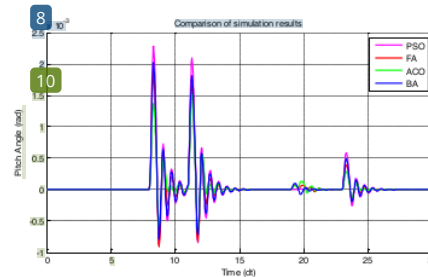
Dari gambar diatas menunjukkan lintasan BA adalah paling mendekati lintasan yang diinginkan.



Gambar 6. Hasil overshoot, undershot dan settlingtime masing-masing metode

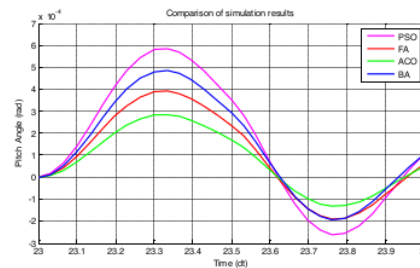
Hasil simulasi diatas menunjukkan bahwa nilai C-RMS Error (m) dengan metode ACO sebesar 0,049 m, metode PSO sebesar 0,035m, FA sebesar 0,058 m, dan BA sebesar 0,019 m. Ini menunjukkan bahwa pada penelitian ini BA adalah metode paling baik dan mendekati lintasan sesungguhnya.

Pitch Angel masing-masing metode dapat dilihat di gambar 7 dan 8.



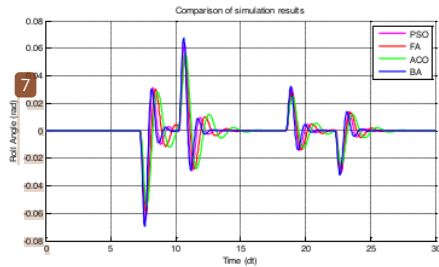
Gambar 7. Hasil Pitch angle masing-masing metode

Dari hasil gambar diatas menunjukkan bahwa metode BA mempunya ptch angle yang paling stabil dalam penelitian ini. Overhot, undershot dan settlingtime masing-masing metode dapat dilihat pada gambar 8.



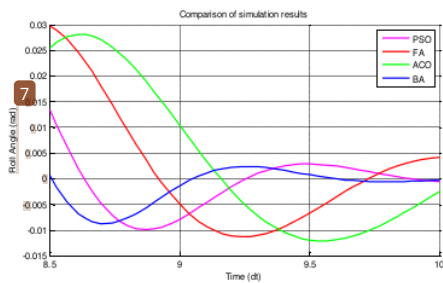
Gambar 8. Overshot, undershot dan settlingtime masing-masing metode

Dari gambar 8 menunjukkan, bahwa overshoot, undershot terbaik (terkecil) pada metode ACO, akan tetapi settlingtime terbaik pada BA. Karena overshoot dan undershot sangat kecil, maka yang dipakai acuan adalah settlingtime tercepat yaitu pada metode BA. Sudut Pitch pada kontrol BA = $1,509 \times 10^{-3}$ rad. Yaw Angel bisa dilihat di gambar 9 dan 10.



Gambar 9. Hasil yaw angle masing-masing metode

Dari hasil gambar 9 menunjukkan bahwa yaw angle metode BA adalah paling baik dan stabil.



Gambar 10. Hasil overshoot, undershoot, dan settlingtime masing-masing metode

Dari gambar diatas menunjukkan bahwa metode BA mempunyai overshoot dan undershoot terkecil dengan settlingtime tercepat.

Agar diketahui performansi masing-masing metode, diperlukan mengubah kecepatan kendaraan secara bertahap sampai batas maksimum kontroler bisa digunakan. Dengan mengubah kecepatan kendaraan didapatkan hasil kontroler pada tabel 3.

Tabel 3 Kemampuan kontroler

No	Velocity - C-MRS Error (m)					
	m/s	Km/h	ACO	PSO	FA	BA
1	25	6,9	0,036	0,016	0,027	0,012
2	50	13,8	0,049	0,035	0,058	0,019
3	75	20,7	0,102	0,052	0,087	0,043
4	100	27,6	0,144	0,070	0,106	0,058
5	125	34,5	0,201	0,083	0,138	0,084
6	150	41,4	0,256	0,101	0,180	0,091
7	175	48,3	0,309	0,125	0,219	0,105
8	200	55,2	0,369	0,144	0,255	0,118
9	225	62,1	out of control	0,172	out of control	0,131
10	250	69,0	out of control	out of control	out of control	0,196
11	275	75,9	out of control	out of control	out of control	0,234
12	300	82,8	out of control	out of control	out of control	out of control

Dari hasil yang ditunjukkan tabel diatas bahwa kontroler BA mampu bertahan pada posisi lintasan (C-RMS Error > 0,5%) sampai pada kecepatan 75,9 km/h.

4. PENUTUP

4.1. KESIMPULAN

Metode Bat Algorithm (BA) merupakan metode terbaik pada penelitian ini dengan menunjukkan hasil yang mendekati lintasan yang diharapkan. Dengan kecepatan standar 13,8 km/jam, metode BA memiliki error terkecil sebesar 0,019 m. Metode PID-BA juga mampu mempertahankan ketepatan lintasan pada kecepatan 75,9 km/jam memiliki error terkecil sebesar 0,234 m. Hasil ini menunjukkan bahwa kondisi kendaraan yang sangat ideal. Penelitian lebih lanjut dapat diikuti dengan kondisi kendaraan yang sebenarnya

REFERENSI

- [1] M. Ali, Muhlasin, H. Nurohmah, A. Raikhani, H. Sopian, and N. Sutantra, "Combined ANFIS method with FA, PSO, and ICA as Steering Control Optimization on Electric Car," in *2018 Electrical Power, Electronics, Communications, Controls and Informatics Seminar (EECCIS)*, Oct. 2018, pp. 299–304, doi: 10.1109/EECCIS.2018.8692885.
- [2] W. Zhao, X. Qin, and C. Wang, "Yaw and Lateral Stability Control for Four-Wheel Steer-by-Wire System," *IEEE/ASME Trans. Mechatronics*, vol. 23, no. 6, pp. 2628–2637, 2018, doi: 10.1109/TMECH.2018.2812220.
- [3] M. Ali, F. Hunaini, I. Robandi, and N. Sutantra, "Optimization of active steering control on vehicle with steer by wire system using Imperialist Competitive Algorithm (ICA)," in *2015 3rd International Conference on Information and Communication Technology (ICoICT)*, May 2015, pp. 500–503, doi: 10.1109/ICoICT.2015.7231475.
- [4] D. H. Kusuma, M. Ali, and N. Sutantra, "The comparison of optimization for active steering control on vehicle using PID controller based on artificial intelligence techniques," in *Proceedings - 2016 International Seminar on Application of Technology for Information and Communication, ISEMANTIC 2016*, Mar. 2017, pp. 18–22, doi: 10.1109/ISEMANTIC.2016.7873803.
- [5] M. Ali, H. Nurohmah, Budiman, J. Suharsono, H. Suyono, and M. A. Muslim, "Optimization on PID and ANFIS Controller on Dual Axis Tracking for Photovoltaic Based on Firefly Algorithm," in *ICEEIE 2019 - International Conference on Electrical, Electronics and Information Engineering: Emerging Innovative Technology for Sustainable Future*, 2019, pp. 53–57, doi: 10.1109/ICEEIE47180.2019.8981428.
- [6] M. Ali, "DESAIN PENGATURAN GOVERNOR MENGGUNAKAN PROPORTIONAL INTEGRAL

- DERIVATIVE (PID) PADA SISTEM PEMBANGKIT LISTRIK TENAGA MIKRO HIDRO (PLTMH) BERBASIS PARTICLE SWARM OPTIMIZATION (PSO),” *J. Intake*, vol. 5, no. 2, pp. 78–92, 2014.
- [7] M. Ali, A. A. Syaifuddin, and H. Nurohmah, “Desain Hibrid Menggunakan PID-ANFIS Controller Pada Motor DC Berbasis PSO (Particle Swarm Optimization),” *JE-Unisla*, vol. 6, no. 2, pp. 60–65, 2021, doi: <https://doi.org/10.30736/je-unisla.v6i2.707>.
- [8] A. Suhadak and M. Ali, “Optimasi Steering Control Mobil Listrik Auto-Pilot Menggunakan Metode Firefly Algorithm (FA),” *Semnasinotek-2017*, vol. 1, no. 1, pp. 61–68, 2017.
- [9] M. Ali, F. Hunaini, and G. Y. Hartlambang, “Optimisasi Kontrol Kemudi Mobil Listrik Menggunakan Metode Adaptive Neuro-Fuzzy Inference System (ANFIS),” *J. Intake*, vol. 6, no. 2, pp. 16–34, 2015, [Online]. Available: <http://ejournal.undar.ac.id/index.php/intake/article/view/404>.
- [10] Kadaryono, Askan, Rukslin, A. Parwanti, M. Ali, and I. Cahyono, “Comparison of LFC optimization on micro-hydro using PID, CES, and SMES based firefly algorithm,” in *International Conference on Electrical Engineering, Computer Science and Informatics (EECSI)*, 2018, vol. 2018–Octob, pp. 204–209, doi: 10.1109/EECSI.2018.8752733.
- [11] M. Muhlasin, R. Rukslin, A. Raikhani, and M. Ali, “The FA-ANFIS Hybrid Method is used for LFC Optimization in Micro Hydro Power Generation,” in *Seminar Nasional Teknik Elektro (FORTEI 2017)*, 2017, pp. 225–229, [Online]. Available: http://fortei.org/v2/wp-content/uploads/2017/12/43-Fullpaper_Muhlasin_Fullpaper_Muhlasin_Paper_Fortei_Muhlasin_Microhydro_FA_Anfis.pdf.
- [12] M. Ali, “Kontrol Kecepatan Motor DC Menggunakan PID Kontroler Yang Dituning Dengan Firefly Algorithm,” *J. Intake*, vol. 3, no. 2, pp. 1–10, 2012, [Online]. Available: <http://ejournal.undar.ac.id/index.php/intake/article/view/428>.
- [13] M. Ali, I. Umami, and H. Sopian, “Particle Swarm Optimization (PSO) Sebagai Tuning PID Kontroler Untuk Kecepatan Motor DC,” *J. Intake*, vol. 7, no. 1, pp. 10–20, 2016, [Online]. Available: <http://ejournal.undar.ac.id/index.php/intake/article/view/382>.
- [14] M. Ali *et al.*, “The comparison of dual axis photovoltaic tracking system using artificial intelligence techniques,” *IAES Int. J. Artif. Intell.*, vol. 10, no. 4, p. 901, Dec. 2021, doi: 10.11591/ijai.v10.i4.pp901-909.
- [15] Y. G. Hartlambang, H. Nurohmah, and M. Ali, “Optimasi Kecepatan Motor DC Menggunakan Algoritma Kelelawar (Bat Algorithm),” in *SEMANTIKOM 2017, Universitas Madura*, 2017, pp. 1–8, [Online]. Available: http://semantikom.unira.ac.id/2017/SEMANTIKOM_2017_paper_2.pdf.
- [16] R. Fajardika, M. Ali, M. Muhlasin, and M. Arrohman, “Optimasi Frekuensi Kontrol pada Sistem Hybrid Wind-Diesel Menggunakan PID Kontroler Berbasis ACO dan MFA,” *J. Rekayasa Mesin*, vol. 9, no. 1, pp. 65–68, 2018, doi: 10.21776/ub.jrm.2018.009.01.10.
- [17] D. H. Kusuma, M. Ali, and N. Sutantra, “The comparison of optimization for active steering control on vehicle using PID controller based on artificial intelligence techniques,” in *2016 International Seminar on Application for Technology of Information and Communication (ISEmantic)*, Aug. 2016, pp. 18–22, doi: 10.1109/ISEMANTIC.2016.7873803.
- [18] A. Hassanien and E. Emary, “Bat Algorithm (BA),” in *Swarm Intelligence*, 2015, pp. 15–44.
- [19] M. Ali and M. Muhlasin, “Kontrol Kecepatan Putaran Permanent Magnet Synchronous Machine (PMSM) Menggunakan PID, FLC Dan ANFIS,” *J. Elektro*, vol. 4, no. 1, p. 253, 2019, doi: 10.30736/je.v4i1.302.

OPTIMISASI STEERING CONTROL PADA MOBIL LISTRIK AUTO-PILOT MENGGUNAKAN METODE BAT ALGORITHM

ORIGINALITY REPORT

15%

SIMILARITY INDEX

8%

INTERNET SOURCES

8%

PUBLICATIONS

9%

STUDENT PAPERS

PRIMARY SOURCES

1	Submitted to Universitas Brawijaya Student Paper	5%
2	Submitted to Universitas Islam Lamongan Student Paper	2%
3	HUNAINI, Fachrudin, ROBANDI, Imam and SUTANTRA, Nyoman. "Optimization of automatic steering control on a vehicle with a steer-by-wire system using particle swarm optimization", TÜBİTAK, 2016. Publication	1%
4	ecti-eec.org Internet Source	1%
5	Fauzi bin Ahmad. "Gain scheduling PID control with pitch moment rejection for reducing vehicle dive and squat", International Journal of Vehicle Safety, 2009 Publication	1%
6	Rukslin, Machrus Ali. "Desain Pitch Angle dengan Tuning Bat Algorithm (BA) pada	1%

Wind Turbine Menggunakan PID Controller",
JEEE-U (Journal of Electrical and Electronic
Engineering-UMSIDA), 2022

Publication

7	repository.tudelft.nl Internet Source	1 %
8	Dwi Hendra Kusuma, Machrus Ali, Nyoman Sutantra. "The comparison of optimization for active steering control on vehicle using PID controller based on artificial intelligence techniques", 2016 International Seminar on Application for Technology of Information and Communication (ISemantic), 2016 Publication	1 %
9	www.inderscience.com Internet Source	1 %
10	regional-robotics.org Internet Source	1 %
11	Machrus Ali, Hidayatul Nurohmah, Budiman, Hadi Suyono, Muhammad Aziz Muslim, Yanuar Mahfudz Safarudin, Aji Akbar Firdaus. "Determining firefly ideal parameter for tuning Kp, Ki, And Kd parameter in photovoltaic application", IOP Conference Series: Materials Science and Engineering, 2021 Publication	<1 %

12

louisdl.louislibraries.org

Internet Source

<1 %

13

library.binus.ac.id

Internet Source

<1 %

14

adoc.pub

Internet Source

<1 %

Exclude quotes On

Exclude matches Off

Exclude bibliography On