

# Artikel 2 Kadaryono

*by* Kadaryono Kadaryono

---

**Submission date:** 15-Sep-2020 10:32AM (UTC+0700)

**Submission ID:** 1387397729

**File name:** 5\_ARTIKEL\_Desain\_Pengaturan\_Governor\_Menggunakan.pdf (886.21K)

**Word count:** 3052

**Character count:** 19007

## Desain Pengaturan Governor Menggunakan Proportional Integral Derivative (PID) Pada Sistem Pembangkit Listrik Tenaga Mikro Hidro (PLTMH) Berbasis Particle Swarm Optimization (PSO)

<sup>1</sup>Kadaryono, <sup>2</sup>Machrus Ali, <sup>3</sup>Muhlasin, <sup>4</sup>Budiman

<sup>1</sup>Teknik Mesin, Universitas Darul Ulum, Jombang

<sup>2,3</sup>Teknik Elektro, Universitas Darul Ulum, Jombang

<sup>4</sup>Teknik Informatika, Universitas Darul Ulum, Jombang

[kadaryono11@ymail.com](mailto:kadaryono11@ymail.com), [machrus7@gmail.com](mailto:machrus7@gmail.com), [mohlasin.pascasarjana@gmail.com](mailto:mohlasin.pascasarjana@gmail.com),  
[budi\\_mitra@yahoo.co.id](mailto:budi_mitra@yahoo.co.id)

### Abstrak

Indonesia sangat banyak akan kekayaan alam yang terkandung di dalamnya. Akan sangat disayangkan apabila potensi sungai yang besar ini dibiarkan tanpa ada inovasi untuk memanfaatkan potensi sungai ini agar bermanfaat bagi warga sekitar yang kebanyakan terdiri dari warga golongan ekonomi kelas menengah kebawah, mengingat juga tarif dasar listrik saat ini semakin naik. Permasalahan yang sering terjadi pada sistem pembangkit mikro hidro adalah terjadinya putaran tidak konstan generator yang disebabkan oleh perubahan beban yang tersambung. Sehingga menyebabkan terjadinya fluktuasi frekuensi pada sistem yang dapat mengakibatkan kerusakan peralatan listrik. Oleh karena itu dalam penelitian ini dibahas sebuah strategi pengendali frekuensi berbasis *Proportional Integral Derivative* (PID). PID merupakan alat kontrol yang dapat mengontrol frekuensi agar bisa stabil. Untuk mendapatkan parameter PID yang optimal pada sistem pembangkit mikro hidro ini digunakan metode *Particle Swarm Optimization* (PSO). Hasil simulasi menunjukkan bahwa penerapan PSO terhadap PID pada sistem pembangkit mikro hidro, dapat mempercepat settling time respon perubahan frekuensi dan juga memperbaiki overshoot respon frekuensi sistem.

Kata kunci : PID kontrol, PSO, Mikrohidro, Respon frekwensi.

### I. PENDAHULUAN

Dengan banyaknya kekayaan alam di Indonesia, akan sangat disayangkan apabila potensi sungai yang besar ini dibiarkan tanpa ada inovasi untuk memanfaatkan potensi sungai ini agar bermanfaat bagi warga sekitar yang kebanyakan terdiri dari warga golongan ekonomi kelas menengah kebawah, mengingat juga tarif dasar listrik saat ini semakin naik. Mikrohidro atau yang dimaksud dengan pembangkit listrik tenaga mikrohidro (PLTMH), adalah suatu pembangkit listrik skala kecil yang menggunakan tenaga air sebagai tenaga penggerak seperti, saluran irigasi, sungai atau air terjun alam dengan cara memanfaatkan tinggi terjunan (head) dan jumlah debit air. Mikrohidro merupakan sebuah istilah yang terdiri dari kata mikro yang berarti kecil dan hidro yang berarti air. Secara teknis, mikrohidro memiliki tiga komponen utama yaitu air (sebagai sumber energi), turbin dan generator [6].

Mikrohidro mendapatkan energi dari aliran air yang memiliki perbedaan ketinggian tertentu. Pada dasarnya, mikrohidro memanfaatkan energi potensial jatuhnya air (head). Semakin tinggi jatuhnya air maka semakin besar energi potensial air yang dapat diubah menjadi energi listrik. Di samping faktor geografis (tata letak sungai), tinggi

jatuhan air dapat pula diperoleh dengan membendung aliran air sehingga permukaan air menjadi tinggi. Air dialirkan melalui sebuah pipa pesat kedalam rumah pembangkit yang pada umumnya dibangun di bagian tepi sungai untuk menggerakkan

turbin atau kincir air mikrohidro. Energi mekanik yang berasal dari putaran poros turbin akan diubah menjadi energi listrik oleh sebuah generator [4][1].

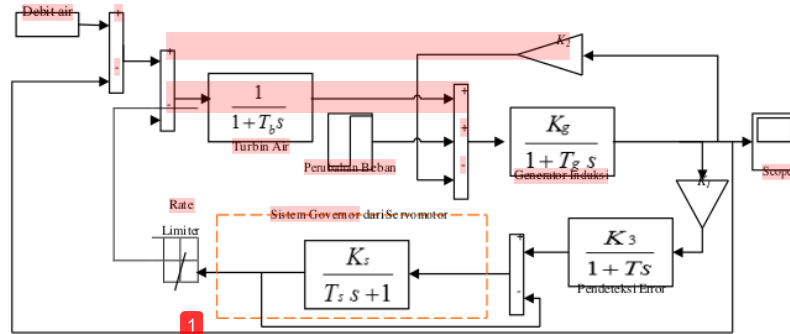
Frekuensi dan tegangan listrik yang dihasilkan generator mikro hidro sangat dipengaruhi oleh kecepatan putar generator. Sedangkan kecepatan putar generator dipengaruhi oleh beban. Pada malam hari (diatas pukul 23.00), sembilan puluh persen rumah mematikan lampu, maka beban mikro hidro menjadi turun. Hal ini akan mengakibatkan roda gerak berputar lebih cepat. Akibatnya frekuensi listrik akan naik dan bila terlalu tinggi akan merusak alat-alat elektronik yang digunakan di rumah- rumah. Oleh karena itu, pengendalian frekuensi agar selalu berada pada daerah kerja antara 49 Hz – 51 Hz sangat diperlukan. Mekanisme pengontrolan dilakukan secara otomatis yaitu dengan mengatur posisi bukaan gate pada governor sehingga aliran air yang masuk dapat disesuaikan dengan beban, ataupun menyesuaikan daya beban pada sistem dengan pembangkitan untuk peredaman osilasi frekuensi yang terjadi. Oleh karena itu, dibutuhkan sebuah teknologi untuk mengoptimalkan kinerja dari governor pada mikro hidro, yaitu dengan mengaplikasikan yang dikontrol dengan menggunakan PID kontroler, yang memiliki kemampuan memperbaiki bukaan governor yang didisiplinasikan dengan sebuah motor servo yang beroperasi secara cepat dan otomatis [7][8]. Permasalahan yang dibahas pada penelitian ini adalah bagaimana cara untuk menentukan pengaturan governor yang paling optimal untuk parameter-parameter PID kontroler yang terpasang sebagai pengontrol frekuensi, dengan menggunakan metode *Particle Swarm Optimization (PSO)*.

## 2 KAJIAN PUSTAKA

Kundur, P., "Power System Stability and Control", McGraw-Hill; membahas tentang kesetabilan dan control generator; teori tentang generator, karakteristik generator, turbin air, governor, kesetabilan frekuensi, daya dan tegangan generator, sistem kerja kontroler, Imam Robandi, "Desain Sistem Tenaga Modern: Optimasi, Logika Fuzzy, dan Algoritma Genetika"; membahas tentang desain turbin, AVR, LFC, generator dan algoritma artificial intelligence. DS. Henderson, "An advanced electronic load governor for control of Micro hydroelectric power generation"; membahas tentang governor untuk mengotrol pembangkit listrik tenaga air. Muh Budi R Widodo, Soedibyo, Ali Musyafa, dan Imam robandi "Aplikasi Fuzzy PID pada Pengendali Wicket Gate pada Pembangkit Listrik Tenaga Mikrohidro"; membahas tentang aplikasi PID pada pengendali wicket Gate pada pembangkit listrik tenaga mikrohidro, tuning PID konvensional, auto tuning PID, PID dituning dengan AI, penggunaan Fuzzy sugeno dan mamdani. M. Hammandlu, H. Goyal, "Proposing a new advanced control technique for micro hydro power plants"; membahas teknik kontrol pada plan mikrohidro, beberapa teknik kontrol kecepatan putar, teknik kontrol kesetabilan tegangan, kontrol frekuensi. D.N. Jeyakumar, T. Jayabarathi, T. Raghunathan, "Particle Swarm Optimization for Various Types of Economic Dispatch Problems," *International Journal of Electrical Power & Energy Systems* 28 (2006), pp. 36-42; membahas tentang algoritma *Particle Swarm Optimization*. Dimas Angriawan Santoso "Perancangan Load Frequency Control (LFC) dengan Capacitive Energy Storage (CES) menggunakan Particle Swarm Optimization dan Bacteria Foraging Algorithm pada Pembangkit Listrik Tenaga Mikrohidro": desain sistem LFC dan simulasi dengan Matlab

**3. SISTEM PEMBANGKIT LISTRIK MIKRO HIDRO**

Sistem pembangkit listrik tenaga mikro hidro pada penelitian ini menggunakan sebuah generator induksi, sebuah motor servo yang dioperasikan sebagai governor, dan beberapa komponen-komponen yang dimodelkan pada simulasi menggunakan program Matlab-Simulink. Gambar berikut menunjukkan konfigurasi dari Pembangkit Listrik Tenaga Mikro Hidro yang dirancang pada penelitian ini.



Gambar.1. Diagram blok sistem pembangkit listrik tenaga mikro hidro [5]

Dari blok pendeteksi error, sinyal akan diteruskan ke blok servomotor yang digunakan sebagai governor. Pada blok ini terdapat parameter  $K_s$  dan  $T_s$ . Adapun pada sisi output governor ada sinyal yang diumpanbalikkan sebagai nilai masukan pada governor tersebut. Juga output dari governor ini diteruskan ke rate limiter yang berfungsi untuk membatasi sinyal pada nilai saturasi paling tinggi dan paling rendah yang telah ditentukan. Dari keluaran rate limiter ini, diteruskan sebagai masukan pada blok turbin air.

### 3. PARTICLE SWARM OPTIMIZATION (PSO)

Particle Swarm Optimisation (PSO) merupakan sebuah teknik optimasi yang dibangun oleh Dr. Eberhart dan Dr. Kennedy pada tahun 1995, yang terinspirasi dari perilaku sosial sekawanan burung atau ikan. Misalkan terdapat sekawanan ikan yang secara acak mencari makanan pada suatu wilayah dan hanya terdapat satu makanan disana. Semua burung tidak tahu dimana letak makanan tersebut, tetapi mereka tahu seberapa jauh mereka dari makanan dalam setiap iterasi. Jadi strategi yang paling efektif adalah mengikuti ikan yang paling dekat dengan makanan.

PSO diinisialisasi dengan sebuah populasi dari solusi-solusi acak dan mencari solusi yang paling optimal dengan membarui anggota populasi. Setiap solusi acak tersebut disebut particle. Setiap particle bergerak dalam ruang masalah dan memiliki nilai terbaik yang telah dicapai, nilai ini disebut pbest. Nilai "terbaik" lainnya adalah nilai terbaik yang dicapai oleh particle manapun dalam populasi, nilai ini disebut gbest. PSO memiliki velocity yang akan mengubah posisi dari particle-particle pada setiap iterasi. Pada iterasi nilai velocity dan posisi diperbaharui.

Persamaan algoritma PSO terdiri dari velocity dan posisi, yang paling mendasar adalah sebagai berikut, velocity:

$$v_i(t+1) = w \cdot v_i(t) + c_1 \cdot r_1 \cdot (p_{best} - x_i(t)) + c_2 \cdot r_2 \cdot (g_{best} - x_i(t))$$

dan posisi:

$$x_i(t+1) = x_i(t) + v_i(t+1)$$

2

dimana :

$i$  = index particle

$k$  = iterasi

$v$  = velocity dari particle ke- $i$

$x$  = posisi dari particle ke- $i$

$p$  = posisi terbaik dari particle ke- $i$  (pbest)

$G$  = posisi terbaik dari swarm (gbest, terbaik dari semua particle)

$L_{1,2}$  = learning rates

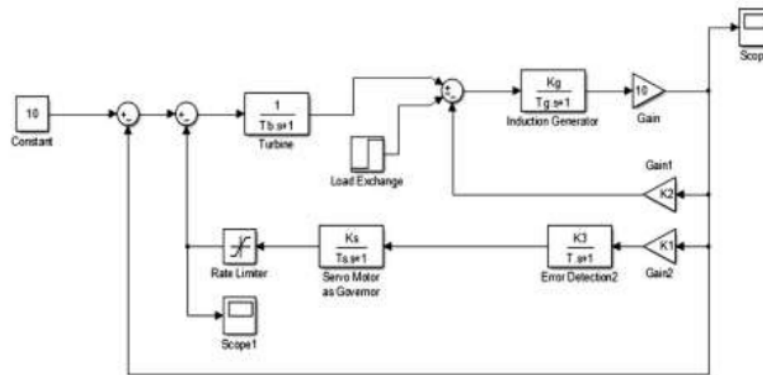
$R_{1,2}$  = bilangan acak dengan interval  $[0 - 1]$

$W$  = inertia

#### 4, SIMULASI DAN ANALISA DATA

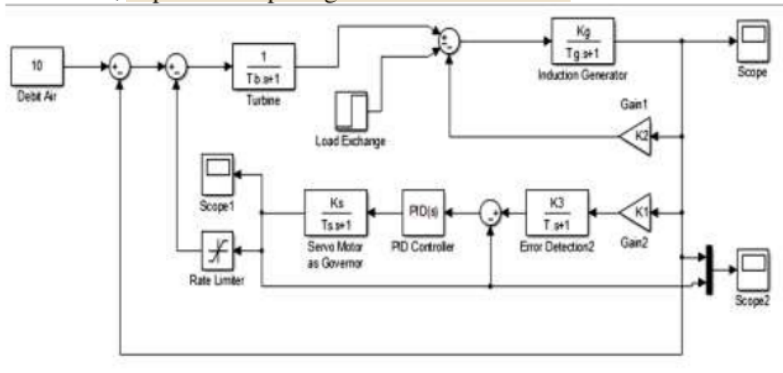
Simulasi dan analisa pengaturan Governor dengan mengabaikan Generator

6 Simulasi governor pada Pembangkit Listrik Tenaga Mikro Hidro tanpa controller, dapat dilihat pada gambar 2. dibawah ini:



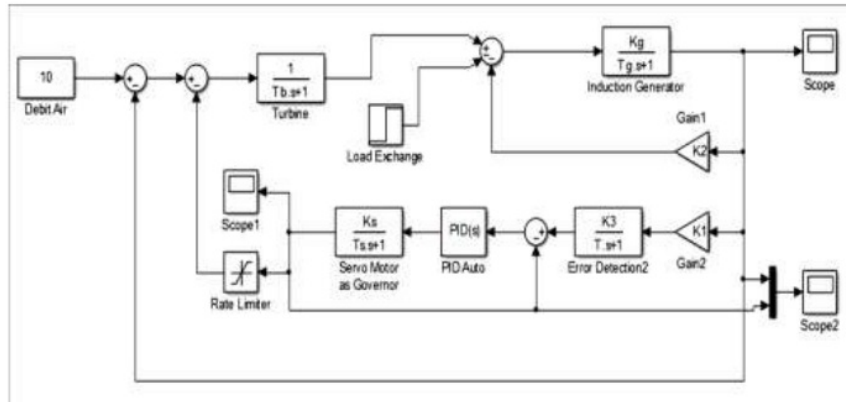
Gambar 2. Governor tanpa controller

Simulasi governor pada Pembangkit Listrik Tenaga Mikro Hidro dengan PID standar controller, dapat dilihat pada gambar 3. dibawah ini:



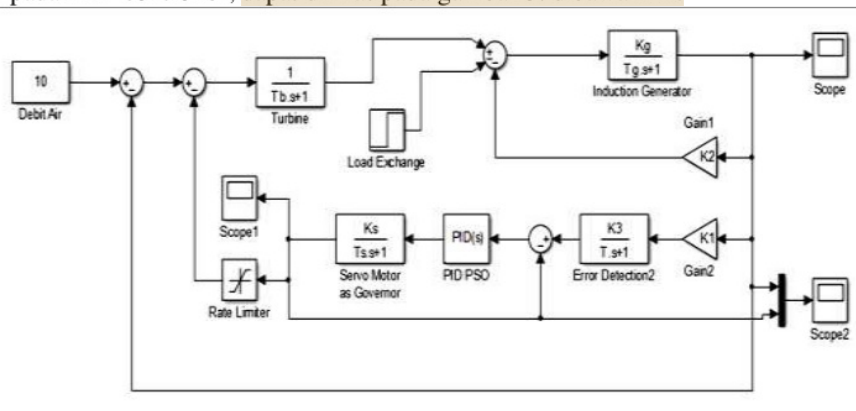
Gambar 3 Governor dengan PID controller

Simulasi governor pada Pembangkit Listrik Tenaga Mikro Hidro dengan Auto Tuning matlab PID controller, dapat dilihat pada gambar 4. dibawah ini:



Gambar 4. Governor dengan Auto tuning PID

Simulasi governor pada Pembangkit Listrik Tenaga Mikro Hidro dengan tuning PSO pada PID controller, dapat dilihat pada gambar 5. dibawah ini:



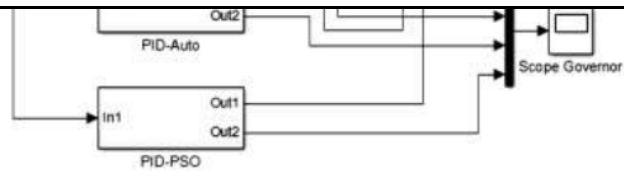
Gambar 5. Governor dengan PID-PSO

Simulasi governor pada Pembangkit Listrik Tenaga Mikro Hidro dengan berbagai tuning pada PID controller, dapat dilihat pada gambar 6. dibawah ini:



JURNAL

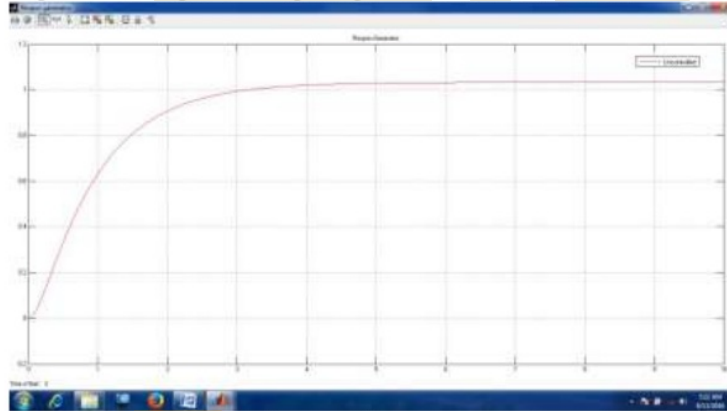
Desain Pe



2580-6017  
(adaryono)

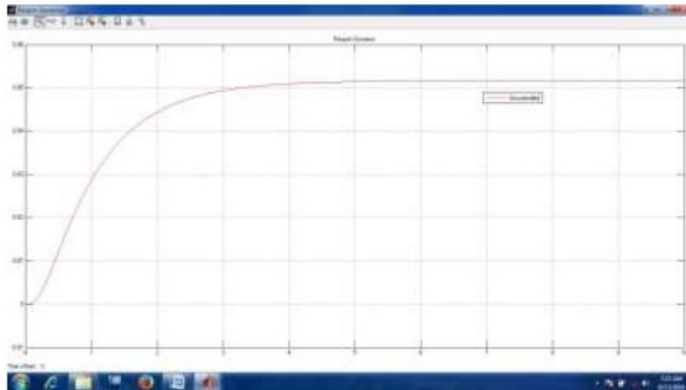
Gambar 6 Simulasi PLTMH berbagai tuning pada PID controller

Hasil running program matlab didapatkan respon dari simulasi governor dan generator tanpa kontrol dapat dilihat pada gambar 6a.dan 6b. dibawah ini:



Gambar 6a. Respon Generator tanpa kontrol

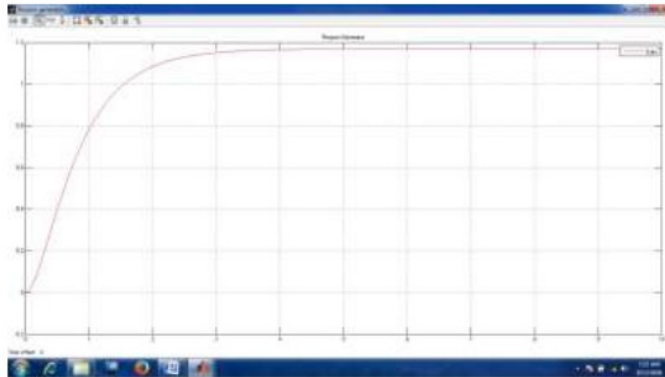
Settling time respon generator tanpa kontrol terjadi pada waktu 6,23 detik. Dengan overshoots 1.03.



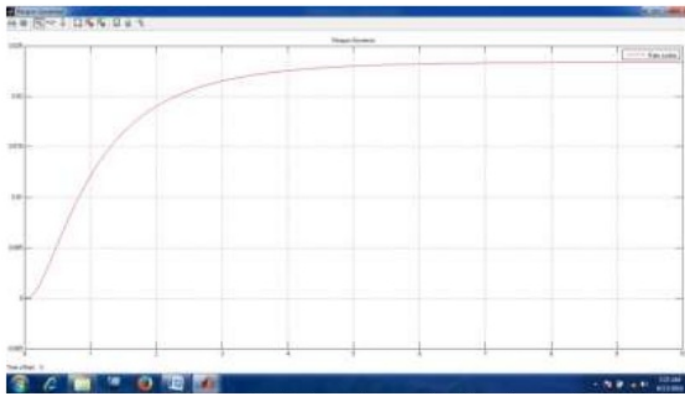
Gambar 6b. Respon Governor tanpa control

Settling time respon governor tanpa kontrol terjadi pada waktu 6,25 detik. Dengan over shoots 0,82

Hasil running program matlab didapatkan respon dari simulasi governor dan generator dengan PID-standart kontrol dapat dilihat pada gambar 7a.dan 7b. dibawah ini:

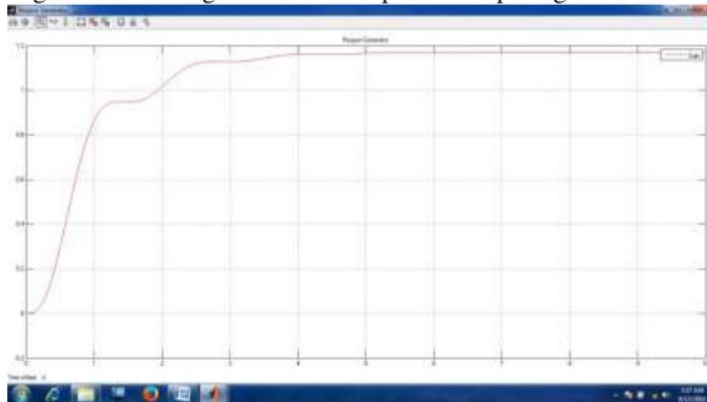


Settling time respon generator PID Standart terjadi pada waktu 4,25 detik. Dengan overshoots 1,18

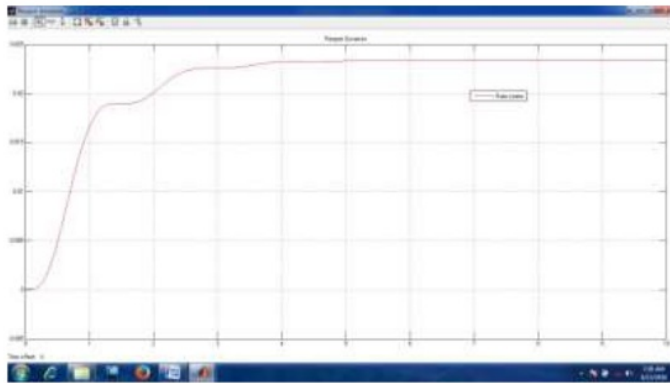


Settling time respon governor PID Standart terjadi pada waktu 7,87 detik. 0,024

Hasil running program matlab didapatkan respon dari simulasi governor dan generator dengan Auto Tuning PID kontrol dapat dilihat pada gambar 8. dibawah ini:



Settling time respon generator Auto PID terjadi pada waktu 6,52 detik. Dengan overshoots 1,08

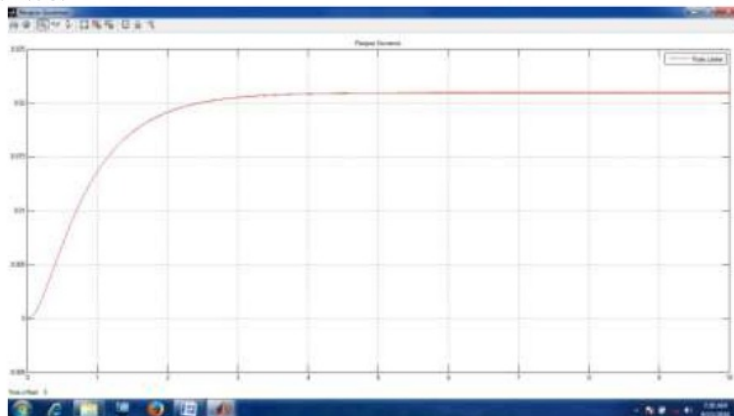


Settling time respon governor terjadi pada waktu 6,84 detik. Dengan overshoots 0,023

Hasil running program matlab didapatkan respon dari simulasi governor dan generator dengan PID-PSO kontrol dapat dilihat pada gambar 9. dibawah ini:

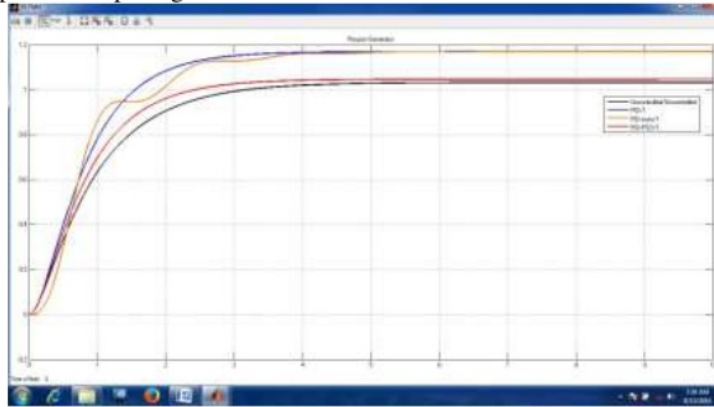


Settling time respon generator PID-PSO terjadi pada waktu 5,23 detik. Dengan overshoot 1.08.



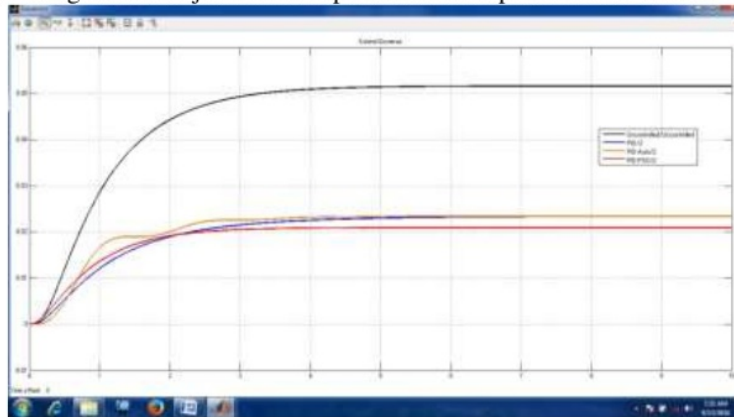
Settling time respon governor terjadi pada waktu 5,23 detik. Dengan overshoots 0,023

Hasil perbandingan running program matlab didapatkan respon dari berbagai kontrol dapat dilihat pada gambar 10. dibawah ini:



Settling time respon generator tanpa kontrol terjadi pada waktu 6,23 detik.

Dengan overshoots 1.03. Settling time respon generator PID Standart terjadi pada waktu 4,25 detik. Dengan overshoots 1,18. Settling time respon generator Auto PID terjadi pada waktu 6,52 detik. Dengan overshoots 1,08. Settling time respon generator PID-PSO terjadi pada waktu 5,23 detik. Dengan overshoot 1.08. Ini menandakan bahwa PLTMH dengan kontrol governor saja tidak mampu untuk merespon fluktuasi beban.



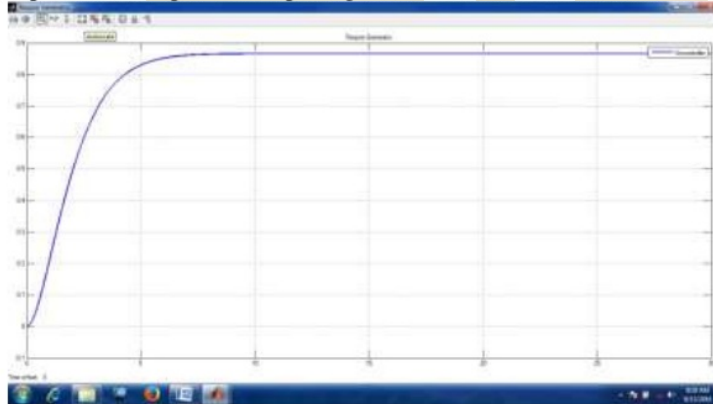
Settling time respon governor tanpa kontrol terjadi pada waktu 6,25 detik.

Dengan over shoots 0,82. Settling time respon governor PID Standart terjadi pada waktu 7,87 detik. 0,024. Settling time respon governor Auto PID terjadi pada waktu 6,84 detik. Dengan overshoots 0,023. Settling time respon governor PID-PSO terjadi pada waktu 5,23 detik. Dengan overshoots 0,023.

Dari hasil running program didapatkan bahwan PLTMH tidak bisa hanya dikontrol melalui governor saja. Terbukti dengan hasil respon Generator yang memperlihatkan bahwa kontroler tidak mampu dengan cepat memperbaiki respon. Maka diperlukan kontroler pada generator

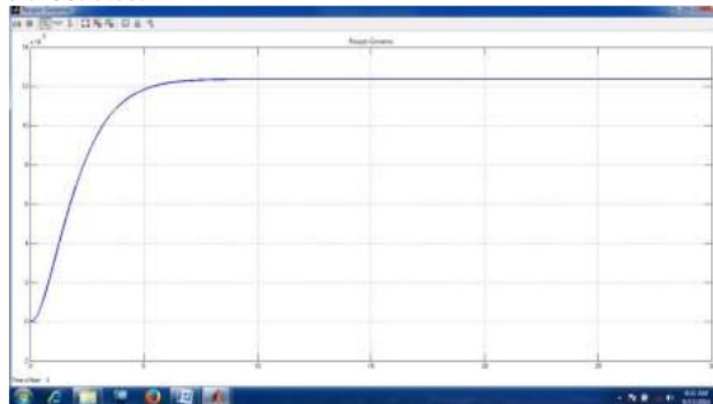
### Simulasi dan analisa pengaturan Governor dengan pengaturan Generator

Hasil running program matlab didapatkan respon dari simulasi governor dan generator tanpa kontrol dapat dilihat pada gambar 13a.dan 13b. dibawah ini:



Gambar 13a. Respon Generator tanpa kontrol

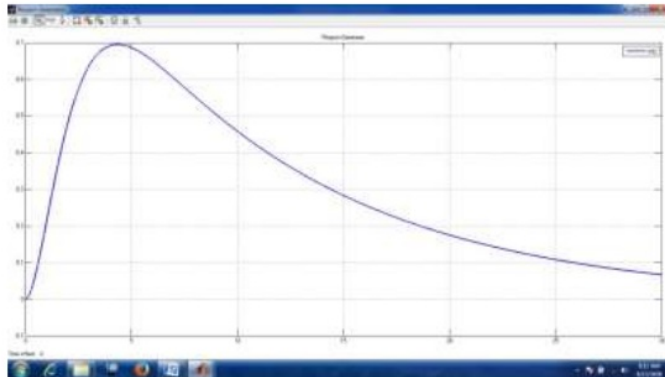
Settling time respon generator tanpa kontrol terjadi pada waktu 8,64 detik. Dengan overshoot 0.88.



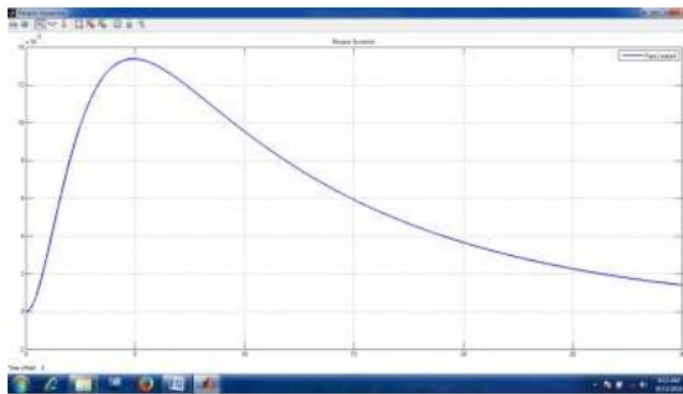
Gambar 13b. Respon Governor tanpa control

Settling time respon governor tanpa kontrol terjadi pada waktu 8,64 detik. Dengan overshoot  $12,3 \times 10^{-3}$ .

Hasil running program matlab didapatkan respon dari simulasi governor dan generator dengan PID-standart kontrol dapat dilihat pada gambar 14. dibawah ini:



Settling time respon generator PID Standart terjadi pada waktu 29,8 detik. Dengan overshoot 0.72 detik.

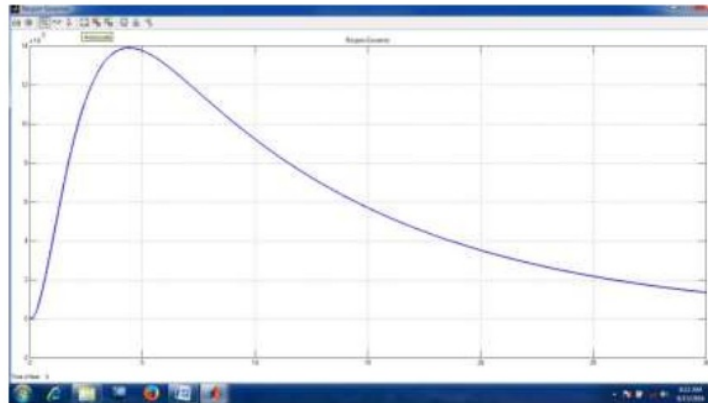


Settling time respon governor PID Standart terjadi pada waktu 8,64 detik. Dengan overshoot  $12,3 \times 10^{-3}$  saat 5 detik

Hasil running program matlab didapatkan respon dari simulasi governor dan generator dengan Auto Tuning PID kontrol dapat dilihat pada gambar 15 dibawah ini:

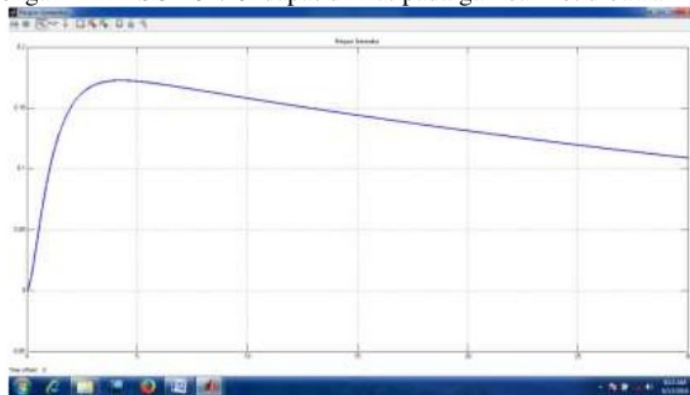


Settling time respon generator auto tuning terjadi pada waktu 30,8 detik. Dengan overshoot 0.7 saat 4.3 detik.



Settling time respon governor auto tuning terjadi pada waktu 8,64 detik. Dengan overshoot  $12,3 \times 10^{-3}$  saat 4,74 detik.

Hasil running program matlab didapatkan respon dari simulasi governor dan generator dengan PID-PSO kontrol dapat dilihat pada gambar 16. dibawah ini:



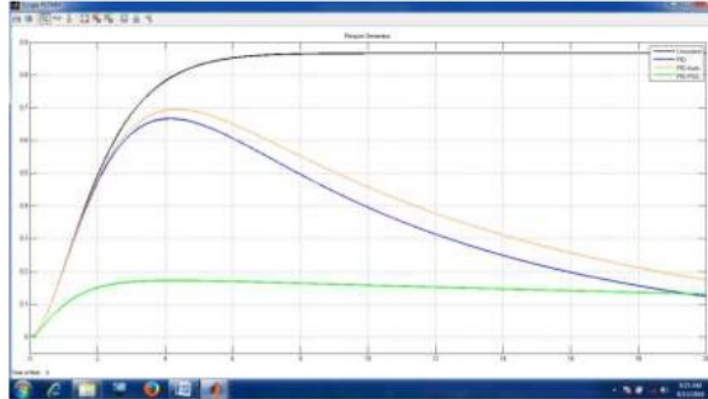
Settling time respon generator PID PSO terjadi pada waktu 3,82 detik. Dengan overshoot 0.17 pada saat 3,64 detik





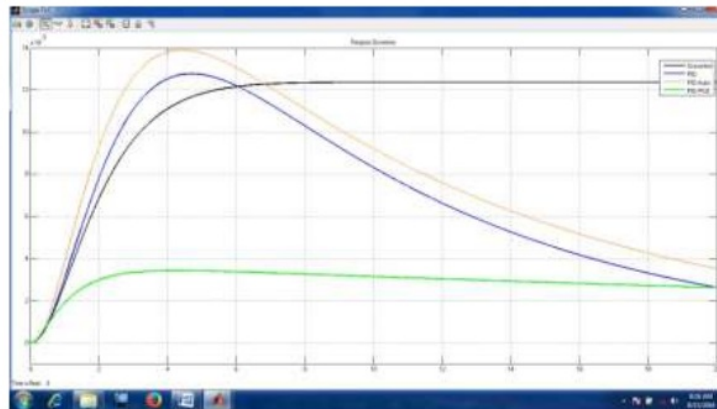
Settling time respon governor PID PSO terjadi pada waktu 3,85 detik. Dengan overshoot  $12,3 \times 10^{-3}$  pada saat 3,15 detik

Hasil perbandingan running program matlab didapatkan respon dari berbagai kontrol dapat dilihat pada gambar 17. dibawah ini:



Settling time respon generator tanpa kontrol terjadi pada waktu 8,64 detik.

Dengan overshoot 0.88. Settling time respon generator PID Standart terjadi pada waktu 29,8 detik. Dengan overshoot 0.72 detik. Settling time respon generator auto tuning terjadi pada waktu 8,64 detik. Dengan overshoot  $12,3 \times 10^{-3}$  saat 4,74 detik. Settling time respon generator PID PSO terjadi pada waktu 3,82 detik. Dengan overshoot 0.17 pada saat 3,64 detik. Ini menunjukkan bahwa kontrol PID-PSO menghasilkan respon paling cepat dan dengan overshoot paling kecil.



Settling time respon governor tanpa kontrol terjadi pada waktu tak terhingga .

Dengan overshoot  $12,3 \times 10^{-3}$  saat 8,42 detik. Settling time respon governor PID Standart terjadi pada waktu 8,64 detik. Dengan overshoot  $12,3 \times 10^{-3}$  saat 5 detik. Settling time respon governor auto tuning terjadi pada waktu 8,64 detik. Dengan overshoot  $12,3 \times 10^{-3}$  saat 4,74 detik. Settling time respon governor PID PSO terjadi pada waktu 3,85 detik. Dengan overshoot  $12,3 \times 10^{-3}$  pada saat 3,15 detik. Ini menunjukkan bahwa kontrol paling baik adalah dengan metode kontrol PID-PSO dengan sttling time tercepat dan overshots terkecil.

### Analisa Respon Generator dan Governor

Karena adanya naik turunnya beban berkenaan langsung dengan respon generator, maka kontrol generator dengan seketika akan meresponnya. Segangkan respon beban terhadap governor membutuhkan waktu yang cukup banyak untuk maka respon governor kurang bias merespon dengan cepat. Sehingga pembangkit Listrik Tenaga mikro hidro tidak cukup hanya dikontrol menggunakan governor.

### 5. KESIMPULAN

Dari hasil running program didapatkan bahwan PLTMH tidak bisa hanya dikontrol melalui governor saja. Terbukti dengan hasil respon Generator yang memperlihatkan bahwa kontroler tidak mampu dengan cepat memperbaiki respon. Maka diperlukan kontroler pada generator. Dari hasil analisa pada PLTMH menunjukkan bahwa kontrol PID-PSO menghasilkan respo paling cepat dan dengan overshoot paling kecil. Dan pada governor menunjukkan bahwa kontrol paling baik adalah dengan metode kontrol PID-PSO dengan sttling time tercepat dan overshots terkecil. Karena adanya naik turunnya beban berkenaan langsung dengan respon generator, maka kontrol generator dengan seketika akan meresponnya. Segangkan respon beban terhadap governor membutuhkan waktu yang cukup banyak untuk maka respon governor kurang bias merespon dengan cepat. Sehingga pembangkit Listrik Tenaga mikro hidro tidak cukup hanya dikontrol menggunakan governor.

### DAFTAR PUSTAKA

Alrijaldjiz, "Optimasi Parameter kontroler PID Berbasis Algoritma Particle Swarm Optimization (PSO) Untuk Sistem dengan Waktu Tunda", Tesis, Program S2 Teknik Elektro FTI-ITS, Surabaya, 2010

5 DS. Henderson, "An advanced electronic load governor for control of Micro hydroelectric power generation", IEEE Transactions Energy Conversion, Vol.13, No.3, September 1998.

D.N. Jeyakumar, T. Jayabarathi, T. Raghunathan, "Particle Swarm Optimization for Various Types of Economic Dispatch Problems," International Journal of Electrical Power & Energy Systems 28 (2006), pp. 36-42.

Imam Robandi, "Desain 5istem Tenaga Modern: Optimasi, Logika Fuzzy, dan Algoritma Genetika", Penerbit ANDI, Yogyakarta, 2006.

Kundur, P., "Power System Stability and Control", McGraw-Hill, Inc, 1993

Muh Budi R Widodo, Soediby, Ali Musyafa, dan Imam robandi "Aplikasi Fuzzy PIPD pada Pengendali Wicket Gate pada Pembangkit Listrik Tenaga Mikrohidro" Prosiding Seminar Nasional Basic Science 7, Malang, 2010

M. Hammandlu, H. Goyal, "Proposing a new advanced control technique for micro hydro power plants", Electrical power and Energy System, 2008

<sup>1</sup> Y. S. Lee and C. J. Wu, "Application of Superconducting Magnetic Energy Storage Unit to Improve the Damping of Synchronous Generator", *IEEE Transactions-EC*, Vol. 6, No.4, December 1991.

Tiejun Sun, Electromagnetic Performance Controlling Using Intelligent Algorithm for Hydroelectric Generator pada International Conference on Mechatronic Sciences, Electric Engineering and Computer (MEC), IEEE-2013, page 231-234

# Artikel 2 Kadaryono

## ORIGINALITY REPORT

**33%**

SIMILARITY INDEX

%

INTERNET SOURCES

%

PUBLICATIONS

%

STUDENT PAPERS

## PRIMARY SOURCES

1	<a href="https://repository.its.ac.id">repository.its.ac.id</a> Internet Source	10%
2	<a href="https://blog.rsihombing.xyz">blog.rsihombing.xyz</a> Internet Source	7%
3	<a href="https://garuda.ristekbrin.go.id">garuda.ristekbrin.go.id</a> Internet Source	7%
4	<a href="https://resashogi.blogspot.com">resashogi.blogspot.com</a> Internet Source	5%
5	<a href="https://sentia.polinema.ac.id">sentia.polinema.ac.id</a> Internet Source	2%
6	<a href="https://www.scribd.com">www.scribd.com</a> Internet Source	2%

Exclude quotes  On

Exclude bibliography  On

Exclude matches  < 2%