

1  
*by* 1 1

---

**Submission date:** 25-Aug-2020 11:49AM (UTC+0700)

**Submission ID:** 1373757186

**File name:** asi\_PID\_dan\_SMES\_pada\_Mikrohidro\_Berbasis\_Firefly\_Algorithm.docx (251.27K)

**Word count:** 2622

**Character count:** 16503

# Optimasi PID dan SMES pada Mikrohidro Berbasis Firefly Algorithm

**Kadaryono<sup>1</sup>, Rukslin<sup>2</sup>, Machrus Ali<sup>3</sup>, Budiman<sup>4</sup>**

Fakultas Teknik, Teknik Mesin, Universitas Darul 'Ulum, Jombang<sup>1</sup>

Fakultas Teknik, Teknik Elektro, Universitas Darul 'Ulum, Jombang<sup>2,3</sup>

Fakultas Teknik, Teknik Informatika, Universitas Darul 'Ulum, Jombang<sup>4</sup>

Email: aninanin110@gmail.com<sup>1</sup>, rukslin@gmail.com<sup>2</sup>, machrus7@gmail.com<sup>3</sup>,  
budimanjombang1@gmail.com<sup>4</sup>

## Abstrak

Kabupaten Jombang banyak potensi aliran air yang bisa dimanfaatkan untuk sebuah pembangkit tenaga listrik, karena debit air dan tinggi jatuhnya cukup memadai. Mikrohidro memiliki tiga bagian utama yaitu air (sebagai sumber energi), turbin, dan generator. Naik turunnya beban bisa menyebabkan fluktuasi pada frekuensi dan tegangan sistem yang dapat menyebabkan kerusakan pada peralatan listrik. Karena itu digunakan *Load Frequency Control* (LFC) agar mengontrol frekuensi dapat lebih stabil. Parameter kontrol frekuensi dioptimalkan pada sistem pembangkit listrik tenaga mikrohidro menggunakan *Proporsional Integral Derivatif* (PID) *controller* dan *Superconducting Magnetic Energy Storage* (SMES) yang detuning dengan *Firefly Algorithm* (FA). Penelitian ini membandingkan metode tanpa kontrol, metode kontrol PID standar, metode PID-FA, PID-SMES, dan PID-FA-SMES, diperoleh metode kontrol yang paling baik. Hasil penelitian didapatkan bahwa overshoot terkecil (0) pada model PID-FA-SMES, undershoots terkecil  $-1,28 \times 10^{-5}$  pada PID-FA-SMES dan settling time tercepat 3,96 detik pada starting juga pada PID-FA-SMES. Hasil penelitian ini nantinya akan dicoba dengan metode lain, yang hasilnya mungkin akan lebih baik

**Kata kunci:** Firefly Algorithm, SMES, Mikrohidro, Optimasi

### Abstract

*Almost all coconut trees have many parts that are used by humans, so this plant is considered a multipurpose plant. Coconut oil (coconut oil) is produced by the fruit of coconut trees. Production of coconut oil becomes an important part in every company engaged in the production of coconut oil with the aim of achieving production targets. Oil production every day experiences fluctuating changes. To meet the demand for sales orders from corporate customers, the development of the company's system is needed to predict the amount of coconut oil production. This research k-Nearest Neighbor with feature selection is used to predict the amount of coconut oil production based on time series Sales Order (SO) data. The method often used in predictions is the time series method, where the future value is seen based on the time series of observations. The performance of the time series method is very superior by looking at values in the past. The k-Nearest Neighbor algorithm is a non-parametric method used for classification and regression. k-Nearest Neighbor calculates the distance of the data in all samples. Euclidean distance is used more often. The k-Nearest Neighbor algorithm is a method of applying a supervised algorithm where this algorithm is divided into two parts, namely supervised learning and unsupervised learning. Feature selection, the Backward Elimination improves better performance. Backward Elimination is applied to eliminate attributes or variables that are considered irrelevant, variables that have no effect and are not significant in the model are eliminated from the model. The k-Nearest Neighbor algorithm is produced by the best model which is based on the smallest error value of 0.111. Then the k-Nearest Neighbor algorithm uses the Backward Elimination generated by the best model which is seen based on the smallest error value of 0.109. Feature selection that is Backward Elimination produces better performance.*

**Keywords:** *k-Nearest Neighbor Method; Backward Elimination; Data Mining; Coconut Oil Production*

### A. PENDAHULUAN

Pembangkit listrik skala kecil atau yang biasa disebut pembangkit mikro hidro menggunakan tenaga air sebagai tenaga penggerakannya. Pembangkit ini memanfaatkan air terjun, saluran irigasi yang mempunyai debit air dan ketinggian yang cukup untuk pembangkitan tenaga listrik. Istilah mikrohidro terdiri dari kata mikro yang berarti kecil dan hidro yang berarti air. Kabupaten Jombang banyak potensi aliran air yang bisa dimanfaatkan untuk sebuah pembangkit tenaga listrik, karena debit air dan tinggi jatuhnya cukup memadai. Perubahan beban yang besar dan

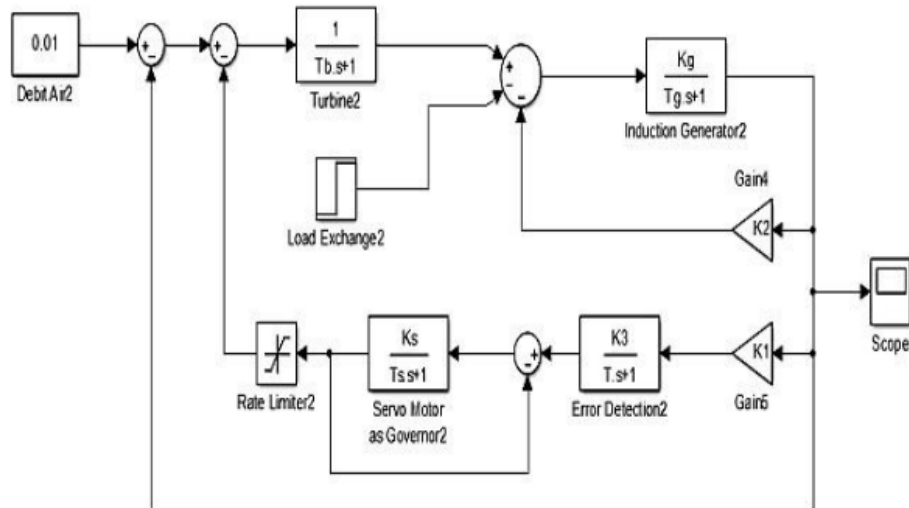
terjadinya gangguan sementara pada pembangkit mikro hidro merupakan permasalahan yang sering terjadi yang menyebabkan putaran generator tidak konstan. Perihal ini akan menyebabkan terjadinya fluktuasi frekuensi pada sistem pembangkitan dan dapat mengakibatkan kerusakan peralatan alat kontrol dan peralatan listrik konsumen (Hanmandlu, Goyal, & Kothari, 2006). Pada dasarnya frekuensi yang dihasilkan generator mikro hidro sangat dipengaruhi oleh kecepatan putar generator (Raikhani, Ali, Ajiatmo, & Budiman, 2016). Sedangkan kecepatan putar generator dipengaruhi oleh beban. Oleh karena itu, pengendalian frekuensi diperlukan agar selalu berada pada daerah kerja sangat diperlukan. Saat ini Artificial Intelligence (AI) sering digunakan untuk mengembangkan berbagai keilmuan diantaranya sebagai control steer kendaraan (Kusuma, Ali, & Sutantra, 2017), sebagai kontrol sudu turbin angin (Machrus; Ali & Robandi, 2015), sebagai kontrol mikrohidro (Siswanto, Kusuma, & Raikhani, 2016), sebagai kontrol kecepatan motor DC (Ali, Umami, & Sopian, 2016). Diantaranya juga menggunakan metode Firefly Algorithm (FA) (Ali, 2012) (Budiman, Ali, & Djalal, 2017) (Ali & Suhadak, 2017) dan SMES (Magnetic, Storage, Capacity, Technical, & Table, 2017) (Buckles & Iassenzahl, 2000). Maka, penulis tertarik untuk melakukan penelitian tentang Optimasi PID dan SMES Pada Mikro Hidro Berbasis *Firefly Algorithm*.

## B. METODE

### 1. Sistem Pembangkit Listrik Tenaga Mikro Hidro

Pada paper ini mikro hidro menggunakan sebuah turbin air, generator induksi, dan motor servo sebagai governor. Komponen ini dimodelkan menggunakan program Matlab-Simulink. Konfigurasi dari

pembangkit mikro hidro yang dirancang pada penelitian penelitian ini, bisa dilihat pada gambar 1.



**Gambar 1. Diagram Blok Mikro Hidro**  
(Kadaryono, Ali, Muhlasin, & Budiman, 2016)

Air mengalir dengan debit air yang diharapkan masuk ke governor yang diasumsikan sebagai motor servo dengan parameter  $K_s$  yang sebelumnya ke pendeteksi *error* dan parameter  $T_s$  deteksi sinyal. *output* dari governor diteruskan dan dibatasi sinyalnya oleh *rate limiter* pada nilai saturasi paling tinggi dan paling rendah. Kemudian diteruskan sebagai masukan pada blok turbin air (Muhlasin, Rukslin, Raikhani, & Ali, 2017).

## 2. Parameter pada Mikro Hidro

Parameter-parameter merupakan besaran pada bagian dari pembangkit. Nilai debit air diperoleh dari besarnya air yang melewati pipa. Debit air masuk ke Turbin Air yang dengan parameter  $T_w$  Energi potensial air yang memutar turbin menjadi energi mekanis. Sinyal pada blok pendeteksi *error* diteruskan ke blok governor yang diwaliki

oleh motor servo. Sinyal sisi output governor diumpan balikkan sebagai nilai masukan pada governor. *Rate limiter* digunakan untuk membatasi sinyal pada nilai saturasi paling tinggi dan paling rendah. Dari keluaran rate limiter ini, diteruskan sebagai masukan pada blok turbin air. *Load Exchange* atau perubahan frekuensi beban juga dipakai sebagai input. Besar parameter pada mikro hidro yang diteliti bisa dilihat pada table 1.

**Tabel 1. Parameter Pembangkit Listrik Mikro Hidro**

	Nilai	Keterangan
$T_b$	1	Respon waktu turbin air (s)
$K_g$	1	Penguatan pengatur generator induksi (s)
$T_g$	13,333	Respon waktu generator induksi (s)
$K_1$	5	Konstanta penguatan <i>Error Detection</i>
$K_2$	8,52	Konstanta penguatan deviasi frekuensi
$K_3$	0,004	Penguatan pengatur <i>Error Detection</i>
$T$	0,02	Respon waktu <i>Error Detection</i>
$T_s$	0.1	Konstanta waktu governor (s)
$K_S$	2,5	Penguatan pengatur governor
$S_g$	7,5	Rating daya generator mikro hidro (kVA)
$pf$	0,85	Faktor daya
$V_g$	220/380	Tegangan nominal generator (V)
$\omega$	1450/1750	Kecepatan rotasi nominal (rpm)
$f_g$	50/60	Frekuensi nominal mikro hidro (Hz)
$I$	24,5/14,1	Arus Nominal (A)

### 3. Proporsional Integral Derivatif (PID)

Kontrol PID banyak digunakan pada industri khususnya aplikasi kontrol karena strukturnya simple, algoritma kontrol yang konperhensif, dan biayanya murah. PID merupakan *controller yang digunakan* untuk optimasi suatu sistem dengan umpan balik / *feed back* pada sistem. Ada 3 komponen konstanta PID, yaitu Proportional ( $K_p$ ), Integratif ( $K_i$ ), dan Derivatif ( $K_d$ ). Ketiganya dapat dipakai bersamaan, sendiri-sendiri, atau dua dari tiga komponen, tergantung dari respon *plant* (Knospe, 2006).

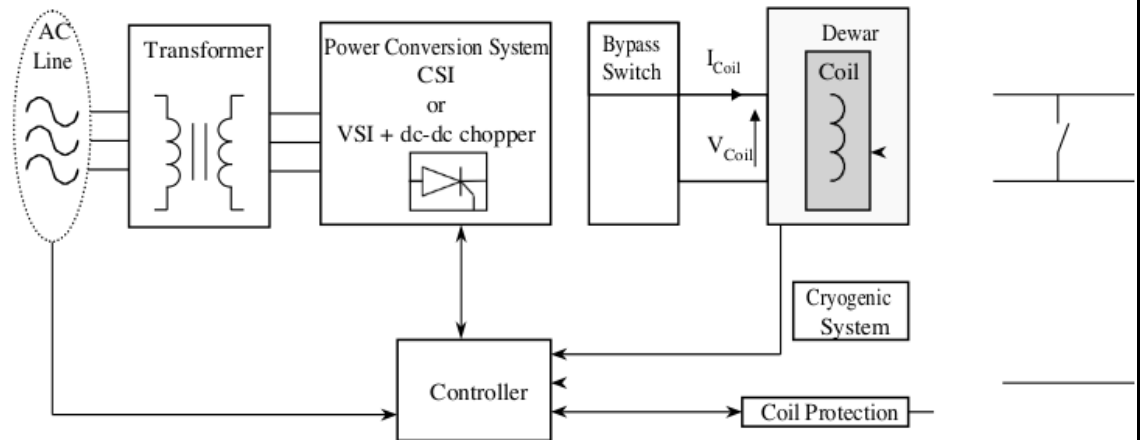
Metode dalam penelitian ini menggunakan auto-tuning PID dengan menggunakan software Matlab 2013a sebagai interface untuk memberikan nilai-nilai parameter mikro hidro dan sinyal referensi berupa sinyal step, sinyal kotak dan sinyal noise. Dengan metode ini menghasilkan parameter control PID untuk mencapai magnitude optimum sehingga respon dari mikro hidro dapat mendekati sinyal referensi (Zhou, Han, & Lee, 2015) (Muhlasin & Ali, 2017)

#### 4. *Superconducting Magnetic Energy Storage* (Buckles & Ilassenzahl, 2000)

SMES (*Superconducting Magnetic Energy Storage*) merupakan peralatan menyimpan dan melepaskan daya dalam jumlah yang besar secara bersamaan. Energi dalam medan magnet pada SMES dibuat oleh arus DC pada kumparan superkonduktor yang didinginkan dengan cara cryogenic. Sistem SMES telah digunakan untuk memperbaiki power quality industri dan untuk menyediakan pelayanan yang baik. Penggunaan SMES digunakan untuk mengatasi pelanggan yang mengalami fluktuasi tegangan. Pengisian ulang SMES dapat dilakukan dengan sangat cepat dan dapat mengulangi proses charge dan discharge ribuan kali tanpa mengurangi magnet.

SMES dengan kontrol dan fungsi proteksi pada sistem tenaga listrik terdiri sebuah superconducting inductor (kumparan SMES), sistem pendingin cyrogenic, dan power conditioning system (PCS). Gambar 4 menunjukkan diagram skematik dari SMES.





Gambar 2 Diagram Skematik SMES.

### 5. Firefly Algorithm (FA)

Pada algoritma firefly terdapat tiga perumusan dasar (Yang, 2007): **Kunang-kunang akan tertarik dengan kunang-kunang lain terlepas dari jenis kelamin mereka** karena kunang-kunang adalah unisex. Ketertarikan sebanding dengan kecerahan cahaya yang dikeluarkan, maka kunang-kunang yang lebih redup akan bergerak ke arah kunang-kunang yang lebih terang dan kecerahan yang terlihat kunang-kunang lain akan berkurang jika bertambah jarak. Kunang-kunang yang paling cerah akan bergerak random. Tingkat kecerahan kunang - kunang dideterminasikan oleh tempat dari fungsi objektif kunang-kunang.

Kecerahan kunang-kunang sebanding dengan nilai dari fungsi tujuan di dalam proses optimisasi. Demikian juga kecerahan dapat didefinisikan pada **fungsi fitness pada algoritma genetika**. Berdasarkan pada ketiga peraturan ini, langkah dasar dari *Firefly Algorithm* (FA) dapat diringkas sebagai *pseudo code* berikut (Yang, 2009).



```

Fungsi objektif  $f(x)$ ,  $x = (x_1, \dots, x_d)^T$ 
Inisialisasi populasi kunang-kunang  $x_i$  ( $i = 1, 2, \dots, n$ )
Tentukan koefisien penyerapan cahaya  $\gamma$ 
while( $t < \text{Max Generation}$ )
    for  $i = 1 : n$  semua  $n$  kunang-kunang
        for  $j = 1 : i$  semua  $n$  kunang-kunang
            Intensitas cahaya  $I_i$  pada  $x_i$  ditentukan oleh  $f(x_i)$ 
            if( $I_j > I_i$ )
                Pindahkan kunang-kunang  $i$  menuju  $j$  pada dimensi  $d$ 
            end if
            Ketertarikan populasi dengan jarak  $r$  pada  $\exp[-\gamma r]$ 
            Evaluasi solusi baru dan perbarui intensitas cahaya
        end for  $j$ 
    end for  $i$ 
    Urutkan peringkat kunang-kunang dan cari posisi terbaik baru
end while
    
```

1

Data parameter-parameter FA yang digunakan ditunjukkan pada table 2 berikut.

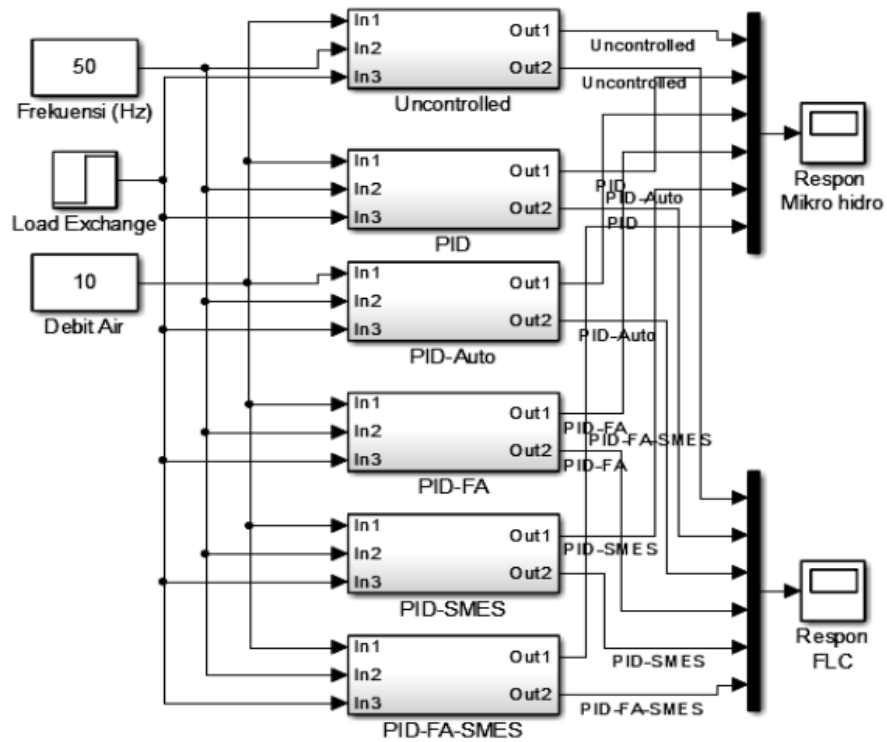
**Tabel 2 Parameter FA**

Parameter	Nilai
Alpha	0.25
Beta	0.25
Gamma	0.25
Dimensi	3
Jumlah Kunang-Kunang	50
Iterasi maksimum	50

Metode *Firefly Algorithm* (FA) sering digunakan karena mempunyai akurasi yang sangat tinggi terutama pada medan electromagnet(Alb et al., 2016).

### C. HASIL DAN PEMBAHASAN

Secara teknis, mikrohidro memiliki tiga komponen utama yaitu air (sebagai sumber energi), turbin dan generator. Desain berbagai model controller bisa dilihat pada gambar 3. dan konstanta  $K_p$ ,  $K_i$  dan  $K_d$  pada PID dapat dilihat pada tabel 3.

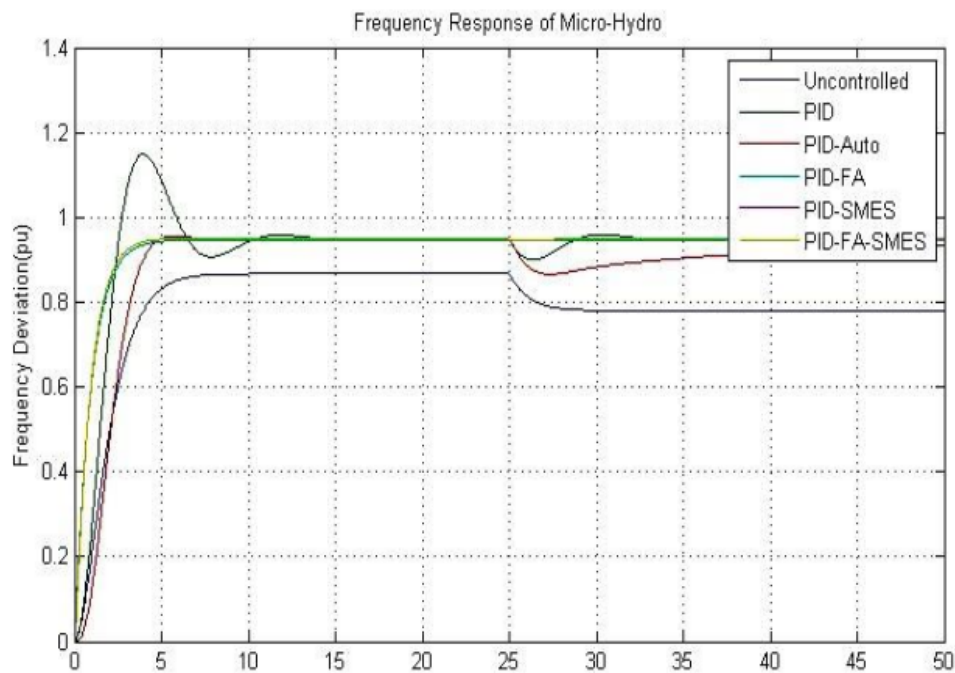


Gambar 3. Desain Kontroler Berbagai Metode Kontrol.

Tabel 3. Konstanta Hasil Tuning

	Uncontrol	PID	PID-Auto	PID-FA
Kp	-	1	15,664	32,453
Ki	-	1	21,619	1,055
Kd	-	0	2,711	0,901

Hasil penelitian dapat digambarkan pada gambar 3 dan gambar 4.

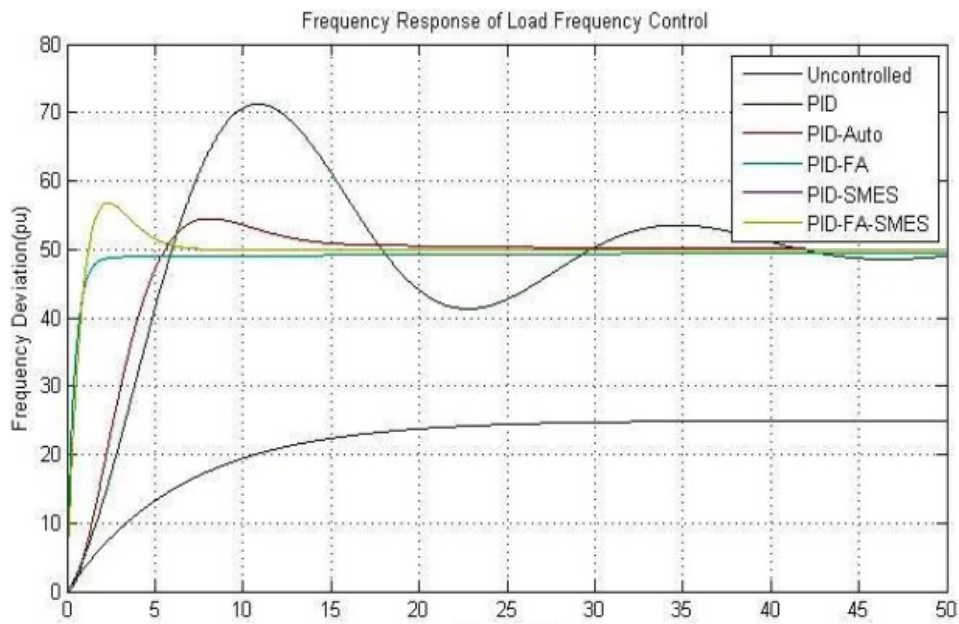


Gambar 4. Hasil Respon Mikro Hidro

Haril grafik di atas dapat diartikan bahwa: respon mikro hidro mulaia dari start dan diberi perubahan beban saat  $t=25$  detik didapatkan: Tanpa kontroller didapatkan *undershoots* =  $-3,14 \times 10^{-5}$  pada saat  $t = 1,15$  dengan *settling time* 10 detik. PID standar kontroler didapatkan *undershoots* =  $-3,14 \times 10^{-5}$  pada saat  $t = 1,15$  *overshoots* =  $5,1 \times 10^{-5}$  pada saat  $t = 7,5$  dengan *settling time* 29 detik. PID Auto tuning kontroller didapatkan *undershoots* =  $-1,89 \times 10^{-5}$  pada saat  $t = 0,53$  *overshoots* =  $7,73 \times 10^{-5}$  pada saat  $t = 7,5$  dengan *settling time* 9,5 detik. PID-FA kontroller didapatkan *undershoots* =  $-1,18 \times 10^{-5}$  pada saat  $t = 0,46$  dengan *settling time* 4,22 detik, PID-SMES kontroller didapatkan *undershoots* =  $-1,21 \times 10^{-5}$  pada saat  $t = 0,48$  dengan *settling time* 4,35 detik, PID-FA-SMES kontroller didapatkan *undershoots* =  $-1,035 \times 10^{-5}$  pada saat  $t = 0,25$  dengan *settling time* 3,96 detik, dan PID-SMES kontroller

didapatkan *undershoots* =  $-1,21 \times 10^{-5}$  pada saat  $t = 0,47$  dengan settling time 4,35 detik. Saat  $t = 25$  dt, terjadi *undershoots* pada *uncontrolled* = 0,22, PID = 0,1, PID-*Auto* = 0,09, PID-FA = 0,04, PID-SMES = 0,06, PID-FA-SMES = 0,03.

Untuk respon frekuensi pada peralatan LFC dapat dilihat pada gambar 5.



Gambar 5. Hasil Respon LFC

Dari gambar grafik Hasil respon LFC diatas dapat di jelaskan bahwa, haril grafik di atas dapat diartikan bahwa: Tanpa kontroller didapatkan tidak ada overshoot tapi sistem tidak bisa mencapai frekuensi yg diinginkan. PID standar kontroller didapatkan terjadi *overshoot* frekuensi pada  $t = 11,5$  detik sebesar 72 Hz dengan settling time 50 detik. PID *Auto tuning* kontroller didapatkan terjadi *overshoot* frekuensi pada  $t = 11,5$  detik sebesar 72 Hz dengan *settling time* 50 detik. PID-FA kontroller didapatkan terjadi *overshoot* frekuensi pada  $t = 3,4$  detik

sebesar 56,3 Hz dengan *settling time* 5 detik. PID-SMES controller didapatkan terjadi *overshoot* frekuensi pada  $t = 5,3$  detik sebesar 58 Hz dengan *settling time* 7,3 detik. PID-FA-SMES controller didapatkan terjadi *overshoot* frekuensi pada  $t = 2,87$  detik sebesar 53,4 Hz dengan *settling time* 3,9 detik.

#### D. PENUTUP

##### Simpulan

Dari perbandingan hasil penelitian dari beberapa model control didapatkan bahwa *overshoot* terkecil (0) pada model pengaturan PID-FA-SMES, *undershoots* terkecil ( $1,28 \times 10^{-5}$ ) pada PID-FA-SMES dan *settling time* tercepat (3,96 detik) pada starting juga pada PID-FA-SMES. Hal ini menunjukkan bahwa dengan model kontrol PID-FA-SMES sistem akan lebih cepat merespon dan memperbaiki frekuensi agar tetap konstan. Hasil penelitian ini nantinya akan dicoba dengan metode lain, yang hasilnya mungkin akan lebih baik

##### Saran

Hasil penelitian ini bisa diaplikasikan dalam perencanaan pembangkit mikrohidro dengan kapasitas yang sama atau hamper sama. Penelitian ini akan dilanjutkan dengan menggunakan metode lain tau jenis pembangkit mikrohidro yang lainnya.

#### DAFTAR PUSTAKA

- Alb, M., Alotto, P., Magele, C., Renhart, W., Preis, K., & Trapp, B. 2016. Firefly Algorithm for Finding Optimal Shapes of Electromagnetic Devices. *IEEE Transactions on Magnetics*, 52(3), 1–4. <https://doi.org/10.1109/TMAG.2015.2483058>.

- 4  
Ali, M. 2012. Kontrol Kecepatan Motor DC Menggunakan PID Kontroler Yang Dituning Dengan Firefly Algorithm. *Jurnal Intake*, 3(2), 1–10. Retrieved from <http://ejournal.undar.ac.id/index.php/intake/article/view/428>
- Ali, M., & Robandi, I. 2015. Desain Pitch Angle Controller Turbin Angin Dengan Permanent Magnetic Synchronous Generator (PMSG) Menggunakan Imperialist Competitive Algorithm (ICA). *Prosiding SENTIA 2015 – Politeknik Negeri Malang*, 7(1), 2085–2347.
- Ali, M., & Suhadak, A. 2017. Optimisasi Steering Control Mobil Listrik Auto-Pilot Menggunakan Metode Firefly Algorithm (FA). In *Semnasinotek 2017, UN PGRI, Kediri* (pp. 61–68). Kediri.
- Ali, M., Umami, I., & Sopian, H. 2016. Particle Swarm Optimization (PSO) Sebagai Tuning PID Kontroler Untuk Kecepatan Motor DC. *Jurnal Intake*, 7(1), 10–20. Retrieved from <http://ejournal.undar.ac.id/index.php/intake/article/view/382>
- Buckles, W., & Ilassenzahl, W. V. 2000. Superconducting Magnetic Energy Storage. *IEEE Power Engineering Review*, 16–29. <https://doi.org/10.1109/39.841345>
- 2  
Budiman, Ali, M., & Djalal, M. R. 2017. Kontrol Motor Sinkron Permanen Magnet Menggunakan Algoritma Firefly. In *SEMANTIKOM 2017, Universitas Madura* (pp. 9–16). Pamekasan. Retrieved from [http://semantikom.unira.ac.id/2017/SEMANTIKOM\\_2017\\_paper\\_3.pdf](http://semantikom.unira.ac.id/2017/SEMANTIKOM_2017_paper_3.pdf)
- Hanmandlu, M., Goyal, H., & Kothari, D. P. 2006. An Advanced Control Scheme for Micro Hydro Power Plants. In *2006 International Conference on Power Electronic, Drives and Energy Systems* (pp. 1–7). <https://doi.org/10.1109/PEDES.2006.344290>
- 4  
Kadaryono, Ali, M., Muhlasin, & Budiman. 2016) Desain Pengaturan Governor Menggunakan Proportional Integral Derivative (PID) Pada Sistem Pembangkit Listrik Tenaga Mikro Hidro (PLTMH) Berbasis Particle Swarm Optimization (PSO). *Jurnal Intake*, 7(1),



40–54. Retrieved from <http://ejournal.undar.ac.id/index.php/intake/article/view/385>

Knospe, C. 2006. PID control. *IEEE Control Systems Magazine*, 26(1), 30–31. <https://doi.org/10.1109/MCS.2006.1580151>

Kusuma, H., Ali, M., & Sutantra, N. 2017. The comparison of optimization for active steering control on vehicle using PID controller based on artificial intelligence techniques. In *Proceedings - 2016 IEEE- International Seminar on Application of Technology for Information and Communication, ISEMANTIC 2016*. <https://doi.org/10.1109/ISEMANTIC.2016.7873803>

Magnetic, S., Storage, E., Capacity, R., Technical, S., & Table, S. 2017. Superconducting magnetic energy storage. *The European Physical Journal Applied Physics*, 80, 1–3. <https://doi.org/10.1051/epjap/2017160452>

Muhlasin, M., Rukslin, R., Raikhani, A., & Ali, M. 2017. The FA-ANFIS Hybrid Method is used for LFC Optimization in Micro Hydro Power Generation. In *Seminar Nasional Teknik Elektro (FORTEI 2017)* (pp. 225–229). Gorontalo: Fakultas Teknik Universitas Negeri Gorontalo. Retrieved from [http://fortei.org/v2/wp-content/uploads/2017/12/43-Fullpaper\\_Muhlasin\\_Fullpaper\\_Muhlasin\\_Paper\\_Fortei\\_Muhlasin\\_Microhydro\\_FA\\_Anfis.pdf](http://fortei.org/v2/wp-content/uploads/2017/12/43-Fullpaper_Muhlasin_Fullpaper_Muhlasin_Paper_Fortei_Muhlasin_Microhydro_FA_Anfis.pdf)

Muhlasin, & Ali, M. 2017. Auto-Tuning Method For Designing Matlab Dc Motor Speed Control With PID (Proportional Integral Derivative). *ADRI International Journal of Sciences, Engineering And Technologi-2017*, 1(1), 5–8. Retrieved from <http://ejournal.p-adri.org/index.php/ijset/article/view/83>

Raikhani, A., Ali, M., Ajiatmo, D., & Budiman. 2016. Desain Optimal Automatic Voltage Regulator Pada Pembangkit Listrik Mikro Hidro Menggunakan Fuzzy Logic Controller. *Jurnal Intake*, 7(1), 30–39. Retrieved from <http://ejournal.undar.ac.id/index.php/intake/article/view/384>

Siswanto, T., Kusuma, D. H., & Raikhani, A. 2016. Desain Optimal Load



Frequency Control (Lfc) Pada Sistem Pembangkit Listrik Tenaga Mikrohidro (Pltmh) Menggunakan Metode Particle Swarm Optimization ( Pso ) B-35 B-36. *Prosiding SENTIA 2016 – Politeknik Negeri Malang*, 8, 35–39.

Yang, X. S. 2007. Firefly Algorithm. *Nature-Inspired Metaheuristic Algorithms*, 79–90.

<sup>1</sup> Yang, X. S. 2009. Firefly algorithms for multimodal optimization. In *Lecture Notes in Computer Science (including subseries Lecture Notes in Artificial Intelligence and Lecture Notes in Bioinformatics)* (Vol. 5792 LNCS, pp. 169–178). [https://doi.org/10.1007/978-3-642-04944-6\\_14](https://doi.org/10.1007/978-3-642-04944-6_14)

Zhou, S., Han, K., & Lee, S. 2015. PID autotuning methodology with heuristic. *International Journal of Applied Engineering Research*, 10(69), 311–315.

Kadaryono, Rukslin, Machrus Ali, dan Budiman

## ORIGINALITY REPORT

**19%**

SIMILARITY INDEX

**18%**

INTERNET SOURCES

**6%**

PUBLICATIONS

**4%**

STUDENT PAPERS

## PRIMARY SOURCES

**1****repository.its.ac.id**

Internet Source

**11%****2****jurnalteknik.unisla.ac.id**

Internet Source

**3%****3****ejournal.fortei7.org**

Internet Source

**3%****4****Submitted to Institut Teknologi Nasional  
Malang**

Student Paper

**2%**Exclude quotes  OnExclude matches  < 2%Exclude bibliography  On