

Komparasi PID, FLC, dan ANFIS sebagai Kontroler Dual Axis Tracking Photovoltaic berbasis Bat Algorithm

by Nurohmah Hidayatul

Submission date: 05-Jun-2023 12:06AM (UTC-0400)

Submission ID: 2109132834

File name: Komparasi_PID,_FLC,_dan_ANFIS_sebagai_Kontroler_Dual_Axis.pdf (844.23K)

Word count: 3123

Character count: 17606

Komparasi PID, FLC, dan ANFIS sebagai Kontroller *Dual Axis Tracking Photovoltaic* berbasis Bat Algorithm

¹Hidayatul Nurohmah, ²Machrus Ali, ³Ruksli, ⁴Dwi Ajiatmo, ⁵Muhammad Agil Haikal

^{1,2,3,4,5} Teknik Elektro, Universitas Darul Ulum, Jl Gus Dur 29A, Mojongapit, Jombang

¹hidayatul.nurohmah.mt@gmail.com, ²machrus7@gmail.com, ³ruksli05@gmail.com, ⁴ajiatmo@gmail.com, ⁵agil.haikal86@gmail.com

Article Info

Article history:

Received July 27th, 2022
Revised August 16th, 2022
Accepted September 9th, 2022

Keyword:

Artificial Intelligence
Bat Algoritma (BA)
Dual Axis tracking
Photovoltaic

DOI:

<https://doi.org/10.48056/jeetech.v3i2.197>

ABSTRACT

Photovoltaic is a renewable electrical energy generator that is very suitable for tropical countries that get a lot of sunlight. However, this generator has low efficiency. To overcome this deficiency, several researchers have optimized the conventional dual-axis tracking solar method. Research is needed to optimize using artificial intelligence, in this case, the Adaptive Neuro-Fuzzy Inference System (ANFIS) and Bat Algorithm (BA). By comparing the performance of the model without control, conventional PID model, PID Auto tuning MatLab, Fuzzy Logic Controller (FLC) method, ANFIS method, and ANFIS-BA method. The simulation results show that the best model design on the horizontal axis and vertical axis dual tracking photovoltaic is ANFIS-BA with the smallest overshoot, smallest undershoot, and the fastest settling time of all model designs.

Copyright © 2022 Jurnal JEETech.
All rights reserved.

Corresponding Author:

Machrus Ali

Teknik Elektro, Universitas Darul Ulum, Jl Gus Dur 29A, Mojongapit, Jombang

Email: machrus7@gmail.com

Abstrak— Photovoltaic merupakan pembangkit energi listrik terbarukan yang sangat cocok untuk negara tropis yang banyak mendapat sinar matahari. Akan tetapi pembangkit ini mempunyai efisiensi yang masih kecil. Untuk mengatasi kekurangan ini, beberapa peneliti telah mengoptimasi dengan metode dual axis tracking solar secara konvensional. Diperlukan penelitian dengan mengoptimasi menggunakan kecerdasan buatan, dalam hal ini *Adaptive Neuro-Fuzzy Inference System* (ANFIS) dan *Bat Algorithm* (BA). Dengan membandingkan performansi model tanpa kontrol, model PID konvensional, PID Auto tuning matlab, metode *Fuzzy Logic Controller* (FLC), metode ANFIS, dan metode ANFIS-BA. Hasil simulasi menunjukkan bahwa desain model terbaik pada horizontal axis dan vertical axis dual tracking photovoltaic adalah ANFIS-BA dengan overshoot terkecil, undershoot terkecil, dan settling time tercepat dari semua desain model.

I. Pendahuluan

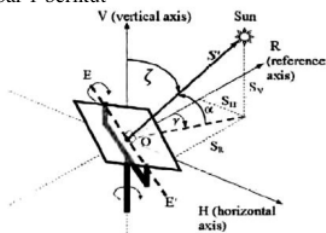
Tenaga surya ialah salah satu sumber pengganti energi fosil. Tenaga surya bakal jadi energi

penting di era depan sebab bisa menanggapi isu- isu area serupa pemanasan universal, namun basis tenaga surya belum digunakan dengan cara maksimal[1]. sebaliknya di bagian lain terdapat beberapa area Indonesia yang belum teraliri listrik sebab tidak terjangkau oleh jaringan listrik PLN, maka Generator Listrik Daya Surya (PLTS) dengan sistemnya yang modular serta gampang dipindahkan ialah salah satu pemecahan yang bisa diperhitungkan selaku salah satu generator listrik pengganti. Kemampuan daya surya di Indonesia lumayan besar dengan keseriusan 4,8 kWh atau m² per hari dengan eksploitasi terkini sebesar 42,78 MW. Salah satu usaha buat tingkatkan kemampuan panel surya ialah dengan meningkatkan sistem kontrol tracking mentari[2]. Sistem kontrol tracking mentari merupakan sistem kontrol yang sering menjajaki posisi surya[3][4]. Tujuan dari sistem tracking surya ini ialah buat menaruh penampang supaya senantiasa dalam posisi mengarah ke arah cahaya mentari, alhasil bila ditempatkan panel surya di atasnya, tenaga listrik yang diperoleh oleh panel surya jadi maksimum, riset mempertimbangkan kenaikan ketepatan dalam satu tahun pada

Azimuth- Altitude Dual Axis Solar Tracker dibandingkan tanpa sistem tracking mentari merupakan sebesar 48, 98%, serta kemampuan bertambah 36, 504% dalam satu tahun apabila dibanding dengan Single Axis Solar Tracker[5][6]. Ujung elevasi merupakan ujung ketinggian mentari diukur dari arah mendatar. Pada dikala mentari muncul ataupun mentari terbenam angka ujung elevasi merupakan kosong derajat. Angka maksimum ujung elevasi merupakan 900 pada dikala posisi mentari pas diatas kepala. Ujung azimuth mentari merupakan posisi ujung mentari diukur dari arah utara alam. Angka ujung azimuth mentari 0⁰ di arah utara, 90⁰ di arah timur, 180⁰ di arah selatan, serta 270⁰ di arah barat. Metode Artificial Intelegent(AI) kerap dipakai buat meningkatkan kemampuan sistem kontrol. Dianatara metode AI yang sering digunakan untuk optimasi adalah; *Firefly Algorithm* (FA)[7][8][9], *Particle Swarm Optimization* (PSO)[10][11], *Ant Colony Optimization* (ACO)[12][13], *Imperialis Competitive Algorithm* (ICA)[14], *Flower Polination Optimization* (FPO)[15], dan *Bat Algorithm* (BA)[16][7]. Optimasi sistem kontrol ini telah digunakan pada, kontrol frekuensi dan tegangan mikrohidro, kontrol kecepatan motor DC, kontrol tracking photovoltaic, kontrol steer kendaraan, wind turbine, win diesel dan sistem kontrol lainnya. Diantaranya juga menggunakan metode Bat Algorithm (BA) sebagai tuning PID Controller.

II. Dual Axis Tracking Photovoltaic

Tracking matahari jenis *azimuth-elevation* terdiri dari sumbu putar horizontal dan sumbu putar vertikal. Sumbu putar horizontal pada tracking matahari dimaksudkan untuk mengikuti ketinggian matahari atau sudut elevasi atau altitude (α) matahari yang di ukur dari utara ke selatan. Sedangkan sumbu putar vertikal pada tracking matahari dimaksudkan untuk mengikuti sudut azimuth (γ) matahari yang di ukur dari timur ke barat. *Photovoltaic Dual Axis Tracking* ditunjukkan dalam Gambar 1 berikut



Gambar 1 Tracking Matahari Dua Sumbu.

Berdasarkan Gambar 1 diatas, sumbu referensi tracking matahari R adalah arah utara 0°. Posisi matahari dapat

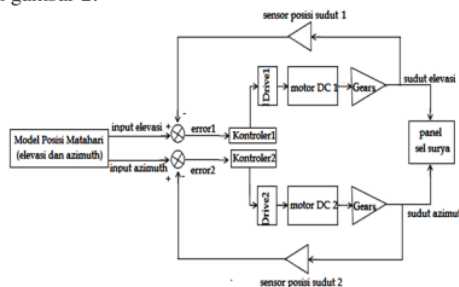
direpresentasikan dalam dua sudut yaitu sudut elevasi (α) dan sudut azimuth (γ). Sudut azimuth adalah arah kompas sinar matahari yang diukur dari arah utara (0°) berputar searah jarum jam. Pada *ekuinoks*, matahari terbit tepat dari arah timur dan terbenam tepat di barat terlepas dari letak lintang, sehingga membuat azimuth sudut 90° saat matahari terbit dan 270° saat matahari terbenam.

$$y = \arccos \left\{ \frac{\sin \delta \cos \varphi - \cos \delta \sin \varphi \cos HRA}{\cos a} \right\} \tag{1}$$

Sudut elevasi (sudut ketinggian) adalah ketinggian sudut matahari di langit diukur dari horisontal. Saat matahari terbit sudut elevasi adalah 0° dan 90° ketika matahari tepat di atas kepala, sudut elevasi bervariasi sepanjang hari, tergantung pada garis lintang dari lokasi tertentu dan hari dalam setahun. Ketinggian a dapat ditemukan dengan menggunakan rumus.

$$\alpha = \arcsin (\sin \delta \sin \varphi - \cos \delta \cos \varphi \cos (HRA)) \tag{2}$$

Secara umum distem penjejak matahari diklasifikasikan menjadi dua, yaitu penjejak matahari satu sumbu dan penjejak matahari dua sumbu. Penjejak matahari satu sumbu dibedakan jadi tiga, yaitu penjejak matahari sumbu horizontal, penjejak matahari sumbu vertikal, dan tilted-axis tracker. Sedangkan penjejak matahari dua sumbu dibedakan menjadi dua, yaitu azimuth-elevation tracker dan tilt-roll (or polar) tracker[2]. Untuk mensimulasikan PV diperlukan transfer function sumbu horisontal dan sumbu vertikal. Desain kontrol PV dapat dilihat pada gambar 2.



Gambar 2. Desain kontrol PV penjejak matahari dua axis

Transfer Function Motor DC :

$$LsI(s) + RI(s) = V(s) - Ks\theta(s) \tag{3}$$

$$\frac{\theta(s)}{V(s)} = \frac{K}{s((Js+b)(Ls+R)+K^2)} \tag{4}$$

$$\frac{\theta(s)}{V(s)} = \frac{0.0274}{8.878 \times 10^{-12} s^3 + 1.291 s^2 + 0.0007647308 s} \tag{5}$$

Transfer function sumbu vertical:

$$\frac{\theta(s)}{V(s)} = \frac{K}{s((JT2s+b)(Ls+R)+K^2)} \quad (6)$$

$$\frac{\theta(s)}{V(s)} = \frac{0.0274}{6.375875 \times 10^{-9} s^3 + 0.009274 s^2 + 0.0007647308 s} \quad (7)$$

Transfer Function sumbu horizontal:

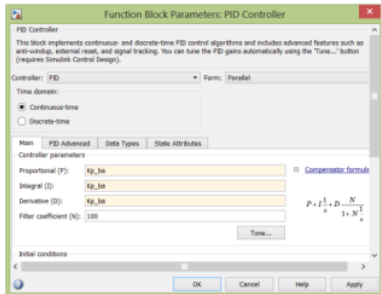
$$\frac{\theta(s)}{V(s)} = \frac{K}{s((JT1s+b)(Ls+R)+K^2)} \quad (8)$$

$$\frac{\theta(s)}{V(s)} = \frac{0.0274}{8.878 \times 10^{-9} s^3 + 0.009274 s^2 + 0.0007647308 s} \quad (9)$$

III. Metode Kontrol

A. PID Controller

Kontroler PID merupakan kontrol sederhana yang memiliki tiga parameter kontroler, yaitu gain proporsional (Kp), gain integral (Ki), dan gain turunan (Kd)[17][18]. Kontroler PID dapat disetel menggunakan metode Ziegler-Nichols, menggunakan metode self-tuning, dan menggunakan metode kecerdasan buatan.[19][20]. Gambar setting Simulink PID controller yang detuning dengan BA dapat dilihat pada gambar 3.

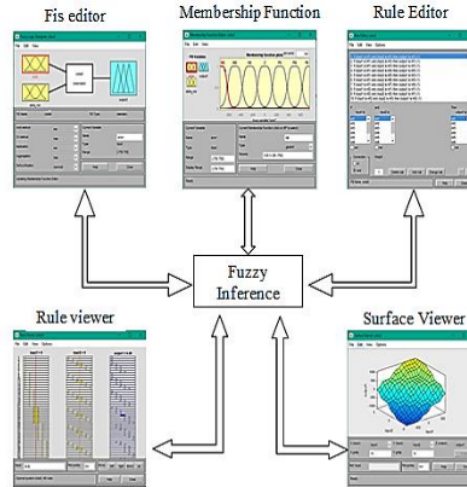


Gambar 3. Function Blok Parameter PID dituning BA

B. Fuzzy Logic Controller

Fuzzy Logic Controller didasarkan pada model logika yang mewakili proses berpikir operator dalam mengendalikan suatu sistem. Pendekatan ini FLC meniru perilaku berpikir manusia melalui pernyataan linguistik bersyarat. Sistem kontrol loop tertutup pada FLC dengan ER (error) dan DE (delta error) sebagai input FLC. Aturan ini membuat keputusan yang berisi kombinasi input dan output yang akan dieksekusi. Secara umum susunan aturan yang ditetapkan oleh FLC dalam kontrol proses akan berubah sesuai delta error dan error[21]. Dalam penelitian ini Membership Functions (MF) sebagai fungsi untuk menyatakan tingkat keanggotaan fuzzy yang dapat berbentuk segitiga (Triangular Function). Setiap MF pada input dan output terdiri dari lima MF berbentuk dua trapesium dan satu segitiga sehingga total aturan dasar yang dibutuhkan adalah 25 aturan[22]. Setiap MF memiliki istilah bahasa; Super Negatif (mf1), Negatif Besar (mf2), Nol (mf3), Positif Besar (mf4), dan Super Positif (mf5)[23][24]. Dalam

buku ini, lebar dan posisi masing-masing MF memiliki kemampuan untuk dapat diatur secara bersamaan pada parameter input dan output FLC yang nilainya bergantung pada pengali. Fungsi Membership dapat dilihat pada Gambar 4.



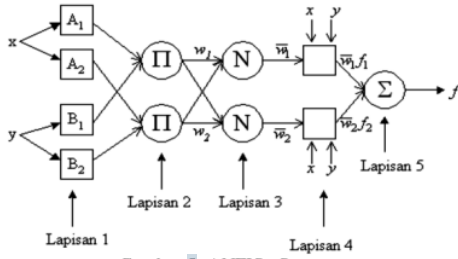
Gambar 4. Fuzzy Logic System in Matlab

C. Adaptive Neuro-Fuzzy Inference System (ANFIS)

Adaptive Neuro-Fuzzy Inference System (ANFIS) adalah penggabungan dari mekanisme Fuzzy Inference System (FIS) yang dijelaskan dalam arsitektur Neural Network (NN)[25]. Dalam simulasi, arsitektur ANFIS digunakan untuk memodelkan fungsi nonlinier, mengidentifikasi komponen nonlinier secara online dalam sistem kontrol[26]. Ukuran divalidasi dengan membandingkan model CARSIM yang diusulkan, yang merupakan perangkat lunak yang divalidasi secara eksperimental[27]. FIS yang digunakan adalah model fuzzy tingkat pertama dari model Tagaki-Sugeno-Kang (TSK) dengan pertimbangan kesederhanaan dan kemudahan komputasi[26][18]. Mekanisme inferensi fuzzy TSK orde pertama dengan dua input x dan y/ Basis aturan dengan dua aturan fuzzy if-then, seperti di bawah ini:

- Rule 1: if x is A1 and y is B1 then f1 = p1x + q1y + r1
 - Rule 2: if x is A2 and y is B2 then f2 = p2x + q2y + r2
- Inputs: x and y. consequent if f.

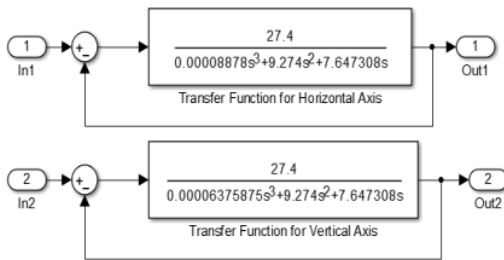
Struktur ANFIS dapat dilihat pada Gambar 5.



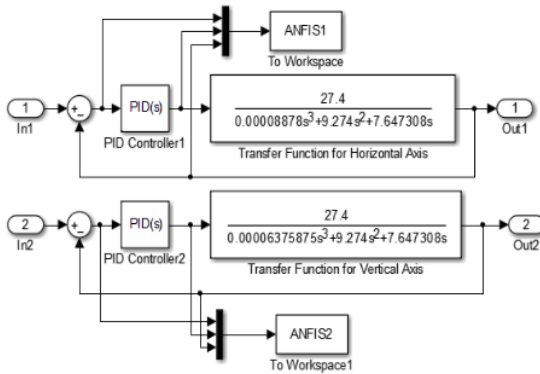
Gambar 5. ANFIS . Structure

IV. Hasil dan Analisa

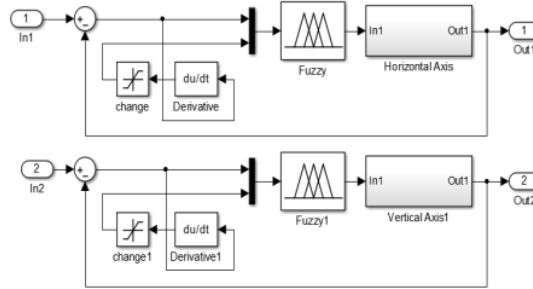
Perancangan menggunakan beberapa metode sebagai perbandingan: PID auto, Fuzzy Logic, PID-BA, ANFIS, dan ANFIS-BA dapat dilihat pada Gambar 6, 7, 8, 9, 10, dan 11.



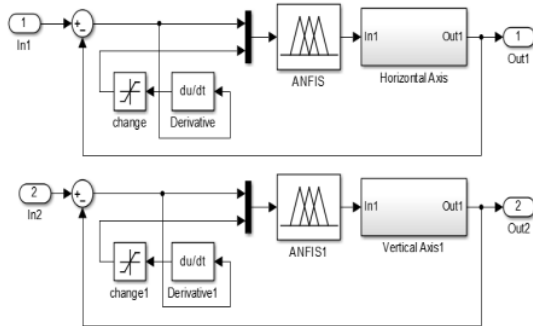
Gambar 6. Design The transfer function pada Dualiaxis simulation



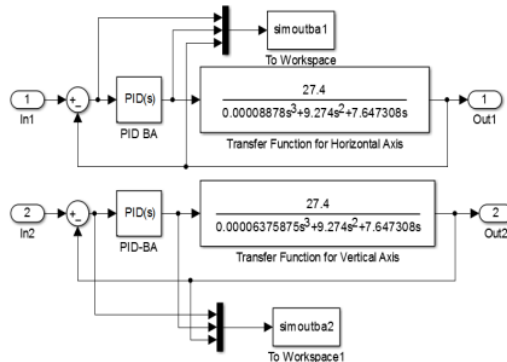
Gambar 7. Design PIDiController pada Dualiaxis simulation



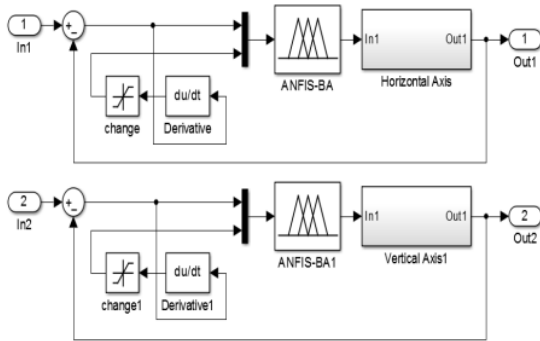
Gambar 8. Design Fuzzy Controller pada Dual axis simulation



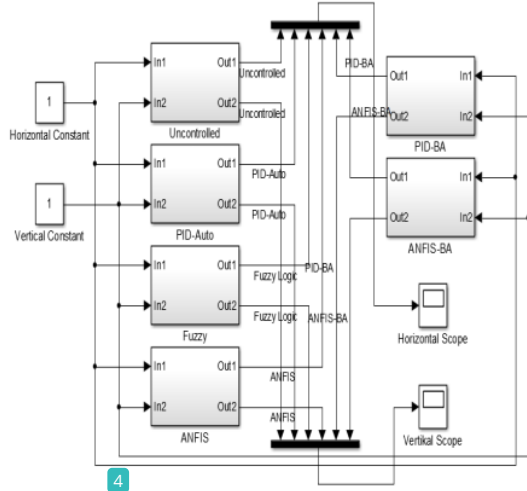
Gambar 9. Design ANFIS pada Dual axis simulation



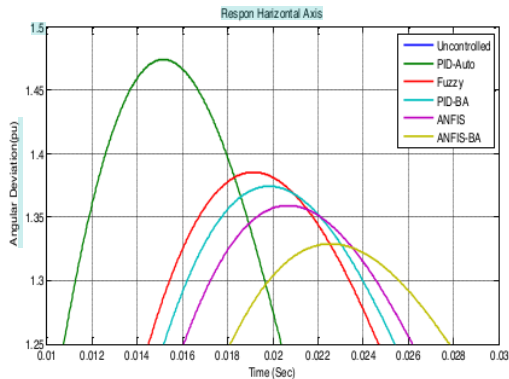
Gambar 10. Design PDI-BA for Dual axis simulation



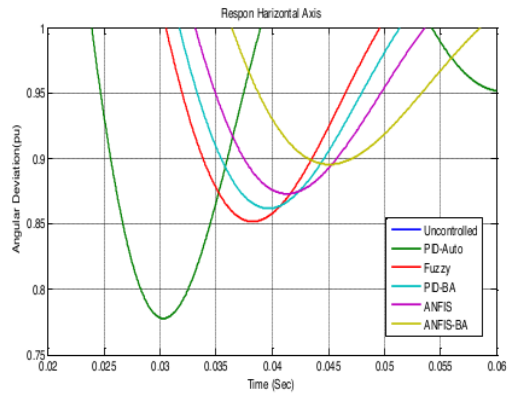
Gambar 11. Design ANFIS-BA pada Dual axis simulation



Gambar 12. Design of dual axis control at Photovoltaic simulation



Gambar 13. Overshot Horizontal Axis simulation

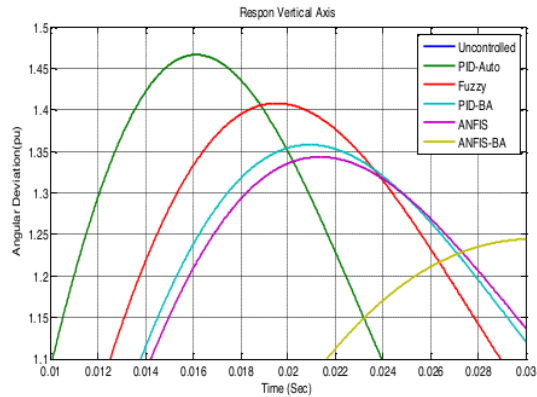


Gambar 14. Undershot Horizontal Axis simulation

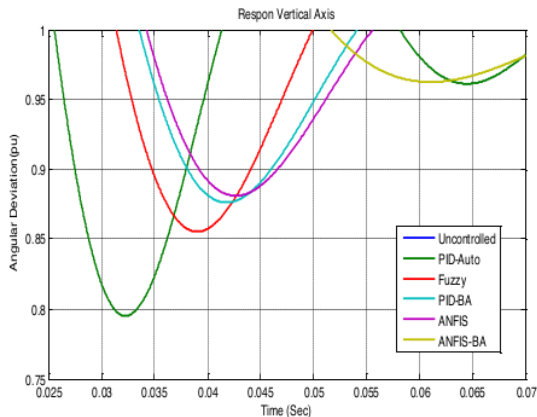
Table 1 Horizontal Axis Results

	Unc	PID-Auto	Fuzzy	PID-BA	ANFIS	ANFIS-BA
Kph	-	187.500	-	84.452	-	-
Kih	-	31.100	-	2.118	-	-
Kdh	-	98.000	-	73.231	-	-
Overshoot	6.100	1.764	1.384	1.323	1.374	1.311
Undershoot	0.300	0.783	0.853	0.245	0.856	0.867
Settling time	6.890	0.543	0.432	0.164	0.241	0.131

Dari tabel 1. terlihat bahwa; overshoot terbesar pada uncontrolled dan overshoot terkecil pada ANFIS-BA adalah 1.311 pu. Undershoot terbesar pada uncontrolled dan undershoot terkecil pada ANFIS-BA adalah 0,898. waktu penyelesaian terlama pada tidak terkontrol dan tercepat pada ANFIS-BA. Hal ini menunjukkan bahwa desain model terbaik pada ANFIS-BA dengan settling time 0,131s.



Gambar 15. Overshot Vertical Axis simulation



Gambar 16. Undershot Vertical Axis simulation

Table 2. Vertical Axis Results

	Unc	PID-Auto	Fuzzy	PID-BA	ANFIS	ANFIS-BA
Kpv	-	287.2	-	97.302	-	-
Kiv	-	21.40	-	0.062	-	-
Kdv	-	132.5	-	43.276	-	-
Overshot	7.342	1.482	1.432	1.312	1.359	1.243
Undershot	0.214	0.786	0.852	0.764	0.753	0.934
Settling time	5.844	0.522	0.326	0.120	0.233	0.102

Dari tabel 2 terlihat bahwa; overshoot terbesar pada uncontrolled dan overshoot terkecil pada ANFIS-BA adalah 1.243 pu. Undershot terbesar pada uncontrolled dan undershot terkecil pada ANFIS-BA adalah 0,934. settlingtime terlama pada uncontrolled dan tercepat pada ANFIS-BA adalah 0.102 s. Hal ini menunjukkan bahwa desain model terbaik pada ANFIS-BA dengan settling time 0.102s.

V. Kesimpulan

Dengan membandingkan performasi tiap-tiap desain model, yaitu model tanpa kontrol, model PID konvensional, PID Auto tuning matlab, metode Fuzzy Logic Controller, metode ANFIS, dan metode ANFIS-BA. Hasil simulasi menunjukkan bahwa desain model terbaik pada horizontal axis adalah ANFIS-BA dengan overshoot terkecil, undershot terkecil, dan settling time tercepat dari semua desain model. Sedangkan pada vertical axis juga menunjukkan bahwa desain model terbaik pada horizontal axis adalah ANFIS-BA dengan overshoot terkecil, undershot terkecil, dan settling time tercepat dari semua desain model. Hal ini dapat disimpulkan bahwa desain model terbaik adalah pada desain model ANFIS-BA.

Daftar Pustaka

- [1] M. Gul, Y. Kotak, and T. Muneer, "Review on recent trend of solar photovoltaic technology," *Energy Explor. Exploit.*, vol. 34, no. 4, pp. 485–526, 2016, doi: 10.1177/0144598716650552.
- [2] M. Ali *et al.*, "The comparison of dual axis photovoltaic tracking system using artificial intelligence techniques," *IAES Int. J. Artif. Intell.*, vol. 10, no. 4, p. 901, Dec. 2021, doi: 10.11591/ijai.v10.i4.pp901-909.
- [3] M. Ali, H. Suyono, M. A. Muslim, M. R. Djalal, Y. M. Safarudin, and A. A. Firdaus, "Determination of the parameters of the firefly method for PID parameters in solar panel applications," *SINERGI*, vol. 26, no. 2, p. 265, Jun. 2022, doi: 10.22441/sinergi.2022.2.016.
- [4] S. Ray and A. K. Tripathi, "Design and development of Tilted Single Axis and Azimuth-Altitude Dual Axis Solar Tracking systems," 2017, doi: 10.1109/ICPEICES.2016.7853190.
- [5] N. Kuttybay *et al.*, "Optimized single-axis schedule solar tracker in different weather conditions," *Energies*, vol. 13, no. 19, 2020, doi: 10.3390/en13195226.
- [6] V. M. Jovanovic, O. Ayala, M. Seek, and S. Marsillac, "Single axis solar tracker actuator location analysis," in *Conference Proceedings - IEEE SOUTHEASTCON*, 2016, vol. 2016–July, doi: 10.1109/SECON.2016.7506670.
- [7] M. Ali, M. A. Haikal, R. Rukslin, and H. Nurohmah, "Optimisasi Steering Control Pada Mobil Listrik Auto-Pilot Menggunakan Metode Bat Algorithm," *JE-Unisla*, vol. 7, no. 1, p. 36, Apr. 2022, doi: 10.30736/je-unisla.v7i1.813.
- [8] Budiman and M. Ali, "Modifikasi Firefly Algorithm Untuk Partial Shading pada Photovoltaic," *ALINIER J. Artif. Intell. Appl.*, vol. 2, no. 1, pp. 22–27, May 2021, doi: 10.36040/aliner.v2i1.3534.
- [9] A. Parwanti, S. I. Wahyudi, M. F. Ni'Am, M. Ali, Iswinarti, and M. A. Haikal, "Modified Firefly Algorithm for Optimization of the Water Level in the Tank," in *2021 3rd International Conference on Research and Academic Community Services (ICRACOS)*, Oct. 2021, pp. 113–116, doi: 10.1109/ICRACOS53680.2021.9701981.
- [10] Machrus Ali, H. Nurohmah, Rukslin, Dwi Ajiatmo, and M Agil Haikal, "Hybrid Design Optimization of Heating Furnace Temperature using ANFIS-PSO," *J. FORTEI-JEERI*, vol. 1, no. 2, pp. 35–42, Dec. 2020, doi: 10.46962/forteijeeri.v1i2.21.
- [11] Muhammad Agil Haikal, Dandy Tulus Herlambang, Machrus Ali, and Muhlasin, "Desain Optimasi PID Controller Pada Heating Furnace Temperature Menggunakan Metode Particle Swarm Optimization (PSO)," *ALINIER J. Artif. Intell. Appl.*, vol. 2, no. 2, pp. 77–82, Nov. 2021, doi: 10.36040/aliner.v2i2.5162.
- [12] M. Ali, R. Rukslin, and C. Hasyim, "Hybrid System of Dual Axis Photovoltaic Tracking System Using Pid-Ces-Aco,"

- JEEMecs (Journal Electr.*, vol. 4, no. 2, pp. 59–68, 2021. [Online]. Available: <https://jurnal.unmer.ac.id/index.php/jeemecs/article/view/6138>.
- [13] M. Ali and H. Sucipto, "Ant Colony Optimization Algorithm Implementation for Distribution of Natural Disaster Relief Logistics in Jombang Regency Web Base," *IOP Conf. Ser. Earth Environ. Sci.*, vol. 704, no. 1, p. 12008, Mar. 2021, doi: 10.1088/1755-1315/704/1/012008.
- [14] M. Ali, A. Raikhani, H. Sopian, and I. Umami, "Optimasi Pengaturan Kecepatan Motor Shunt Berbasis Imperialist Competitive Algorithm (ICA)," *J. Intake J. Penelit. Ilmu Tek. dan Terap.*, vol. 9, no. 1, pp. 26–31, Apr. 2020, doi: 10.32492/jintake.v9i1.756.
- [15] M. Ali, M. R. Djalal, S. Arfaah, Muhlasin, M. Fakhrurozi, and R. Hidayat, "Application of Energy Storage-PID For Load Frequency Control In Micro-hydro Using Flower Pollination Algorithm," in *2021 3rd International Conference on Research and Academic Community Services (ICRACOS)*, Oct. 2021, pp. 281–285, doi: 10.1109/ICRACOS53680.2021.9702063.
- [16] Rukslin and M. Ali, "Desain Pitch Angle dengan Tuning Bat Algorithm (BA) pada Wind Turbine Menggunakan PID Controller," *JEEE-U (Journal Electr. Electron. Eng.*, vol. 6, no. 1, pp. 40–51, Apr. 2022, doi: 10.21070/jeeu.v6i1.1624.
- [17] A. O'Dwyer, *Handbook of PI and PID controller tuning rules*. 2009.
- [18] S. A. A. Shufat, E. Kurt, and A. Hancerlioğulları, "Modeling and design of azimuth-altitude dual axis solar tracker for maximum solar energy generation," *Int. J. Renew. Energy Dev.*, vol. 8, no. 1, pp. 7–13, 2019, doi: 10.14710/ijred.8.1.7-13.
- [19] W. Cahyono, M. Ali, and H. Nurohmah, "Ant Colony Optimazation sebagai Tuning PID pada Single Axis Tracking Photovoltaic," *Sinarfe7-2*, vol. 2, no. 1, pp. 455–458, 2019.
- [20] M. A. Y. Alghifrani, H. Nurohmah, D. Ajiatmo, and M. Ali, "Bat Algorithm Sebagai Optimasi PID Controller Pada Turbin Angin," *Sinarfe7-2*, vol. 2, no. 1, pp. 447–451, 2019.
- [21] J. H. Lilly, *Fuzzy Control and Identification*. 2010.
- [22] H. Hartanto, A. Rochmansyah, Kadaryono, and H. Nurohmah, "Desain Optimasi Kecepatan Motor Induksi Menggunakan Hybrid ANFIS (Adaptive Neuro Fuzzy Inference System) Dengan PID-PSO (Proportional Integral Derivative-Particle Swarm Optimization)," *SENTIA-2016, Polinema, Malang*, vol. 8, no. 2, pp. 44–48, 2016.
- [23] A. Sarabakha, C. Fu, and E. Kayacan, "Intuit before tuning: Type-1 and type-2 fuzzy logic controllers," *Appl. Soft Comput. J.*, vol. 81, 2019, doi: 10.1016/j.asoc.2019.105495.
- [24] Machrus Ali, Ruslan Hidayat, and Iwan Cahyono, "Penggunaan ANFIS pada Pengaturan Debit Air Berdasarkan Volume Air Dalam Tangki," *ALINIER J. Artif. Intell. Appl.*, vol. 1, no. 1, pp. 24–32, 2020, doi: 10.36040/aliner.v1i1.2519.
- [25] W. Suparta and K. M. Alhasa, "Modeling of Tropospheric Delays using ANFIS," *Adapt. Neuro-fuzzy Inference Syst.*, no. 2009, pp. 5–19, 2016.
- [26] M. Ali, A. Raikhani, B. Budiman, and H. Sopian, "Algoritma Persaingan Imperialis Sebagai Optimasi Kontroler PID dan ANFIS Pada Mesin Sinkron Magnet Permanen," *JEEE-U (Journal Electr. Electron. Eng.*, vol. 3, no. 1, pp. 57–81, Apr. 2019, doi: 10.21070/jeeu.v3i1.2023.
- [27] M. Ali, Muhlasin, H. Nurohmah, A. Raikhani, H. Sopian, and N. Sutantra, "Combined ANFIS method with FA, PSO, and ICA as Steering Control Optimization on Electric Car," in *2018 Electrical Power, Electronics, Communications, Controls and Informatics Seminar (EECCIS)*, Oct. 2018, pp. 299–304, doi: 10.1109/EECCIS.2018.8692885.

Komparasi PID, FLC, dan ANFIS sebagai Kontroler Dual Axis Tracking Photovoltaic berbasis Bat Algorithm

ORIGINALITY REPORT

15%

SIMILARITY INDEX

12%

INTERNET SOURCES

9%

PUBLICATIONS

8%

STUDENT PAPERS

PRIMARY SOURCES

1	Submitted to Institut Teknologi Nasional Malang Student Paper	3%
2	ejournal.fortei7.org Internet Source	2%
3	moam.info Internet Source	2%
4	Submitted to Universitas Muhammadiyah Sidoarjo Student Paper	1%
5	Submitted to Universiti Malaysia Perlis Student Paper	1%
6	Machrus Ali, Hidayatul Nurohmah, Budiman, Judi Suharsono, Hadi Suyono, Muhammad Aziz Muslim. "Optimization on PID and ANFIS Controller on Dual Axis Tracking for Photovoltaic Based on Firefly Algorithm", 2019 International Conference on Electrical,	1%

Electronics and Information Engineering (ICEEIE), 2019

Publication

7	Submitted to iGroup Student Paper	1 %
8	jurnal.uisu.ac.id Internet Source	1 %
9	ejournal.undar.ac.id Internet Source	1 %
10	journal.ummat.ac.id Internet Source	1 %
11	Machrus Ali, Hidayatul Nurohmah, Budiman, Hadi Suyono, Muhammad Aziz Muslim, Yanuar Mahfudz Safarudin, Aji Akbar Firdaus. "Determining firefly ideal parameter for tuning Kp, Ki, And Kd parameter in photovoltaic application", IOP Conference Series: Materials Science and Engineering, 2021 Publication	1 %
12	repository.uin-suska.ac.id Internet Source	<1 %
13	Germano Lambert-Torres, Helga G. Martins, Maurilio P. Coutinho, Camila P. Salomon, Felipe M. Matsunaga, Romulo A. Carminati. "Comparison between PSO and GA in System	<1 %

Restoration Solution", 2009 15th International Conference on Intelligent System Applications to Power Systems, 2009

Publication

14	archive.org Internet Source	<1 %
15	journal.uin-alauddin.ac.id Internet Source	<1 %
16	cahyageo.blogspot.com Internet Source	<1 %

Exclude quotes Off

Exclude matches Off

Exclude bibliography On