

Desain Optimasi PID Controller Pada Temperatur

by Rukslin Rukslin

Submission date: 02-Feb-2023 08:17PM (UTC+0800)

Submission ID: 2004732943

File name: Desain_Optimasi_PID_Controller_Pada_Temperatur.pdf (590.85K)

Word count: 2410

Character count: 13763

Desain Optimasi PID *Controller* Pada Temperatur *Heating Furnace* Berbasis Ant Colony Algorithm (ACO)

¹Venda Kusuma Apsari, ²Machrus Ali, ³Hidayatul Nurohmah, ⁴Rukslin

^{1,2,3,4}Teknik Elektro, Universitas Darul Ulum

¹kusumavenda@gmail.com, ²machrus7@gmail.com, ³hidayatul.nurohmah.mt@gmail.com, ⁴rukslin05@gmail.com

Abstract - A furnace is a tool for heating materials, oil, and so on, which usually uses gas, coal, and oil as fuel. Temperature is the main parameter that needs to be controlled in order to remain stable, precise, and of course improve fuel efficiency. As technology develops, there are several methods that can be used to control temperatures that are more reliable than conventional controls. The technology is Proportional Integral Derivative (PID) controller. PID controllers have been proven to be the best controllers and are widely used in industry. But to determine the gain from the PID value is still not accurate and can affect temperature stability, the response is also still slow to reach the desired set point. Therefore, this paper is to simulate a better PID gain value by using the artificial intelligence tuning method. The artificial intelligence method is Ant Colony Optimization (ACO). The simulation results and discussion show that the best design is PID-ACO with 0.0081 overshoot, no undershoot, and the fastest settling time is 35 seconds.

Keywords — ACO, Heating Furnace, PID Controller, Artificial Intelligence

Abstrak— Furnace merupakan sebuah alat untuk memanaskan bahan, minyak dan sebagainya, yang biasanya menggunakan bahan bakar gas, batubara, dan minyak. Temperatur merupakan parameter utama yang perlu dikontrol agar tetap stabil, presisi, dan tentunya

meningkatkan efisiensi terhadap bahan bakar. Seiring berkembangnya teknologi, ada beberapa metode yang dapat digunakan untuk mengontrol temperatur yang lebih handal dibanding kontrol konvensional. Teknologi tersebut adalah Propotional Integral Derivative (PID) controller. PID controller sudah terbukti dan banyak digunakan pada industri, namun untuk menentukan gain dari nilai PID tersebut masih kurang akurat dan dapat mempengaruhi kestabilan temperature, respon juga masih lambat untuk mencapai set point yang diinginkan. Oleh karena itu, makalah ini untuk mensimulasikan nilai gain PID yang lebih baik dengan menggunakan metode penyetelan kecerdasan buatan. Metode kecerdasan buatan tersebut adalah Ant Colony Optimization (ACO). Hasil simulasi dan pembahasan menunjukkan bahwa desain terbaik adalah PID-ACO dengan overshoot 0,0081, tanpa undershot, dan waktu settling tercepat 35 detik.

Kata Kunci — ACO, Heating Furnace, PID Controller, Kecerdasan Buatan

I. Pendahuluan

Pesatnya perkembangan teknologi menuntut terpenuhinya kebutuhan yang tinggi akan industri berbasis otomasi. Sistem kontrol yang andal diperlukan untuk memastikan keandalan sistem dan untuk meningkatkan efisiensi. Kontrol proses pemanasan dalam sistem tungku adalah contoh

otomatisasi penting dalam industri. Pengendalian proses perlu diperhatikan untuk menghasilkan produk dengan nilai tambah yang tinggi. Penyesuaian parameter kontrol proses harus dipastikan untuk membuat kinerja sistem memenuhi tujuan operasi. Optimalisasi diperlukan untuk menghasilkan hasil kontrol suhu yang baik, karena menawarkan hasil yang lebih stabil dan efisien dibandingkan dengan kontrol konvensional. Kontrol cerdas berbasis Artificial Intelligence telah banyak berkembang untuk meningkatkan kontrol konvensional, kontrol PID[1], kontrol Fuzzy, Adaptive Neuro Fuzzy Inference System (ANFIS)[2][3], dan jenis kontroler lainnya. Metode yang telah diteliti dan berhasil dalam optimasi sistem kontrol adalah Particle Swarm Optimization (PSO)[4][5], Firefly Algorithm (FA)[6][7][8], Imperialist Competitive Algorithm (ICA)[9], Bat algorithm (BA)[10][11], and Ant Colony Optimization (ACO)[12][13]. Setiap metode memiliki kelebihan dan kekurangannya masing-masing. Kontrol suhu yang telah diteliti adalah menggunakan metode PSO[4][2], dan dalam penelitian ini digunakan metode ACO.

II. Metode Penelitian

A. Sistem Kontrol Suhu Tungku

Tungku seperti yang terlihat pada Gambar 1 adalah alat yang digunakan untuk menaikkan suhu suatu benda dengan menggunakan bahan bakar yang terbakar. Fungsi tungku adalah untuk menghasilkan energi panas dan menghasilkan pembakaran. Bahan bakar yang digunakan dapat berupa bahan bakar cair dan bahan bakar gas yang dicampur oleh burner untuk menghasilkan pembakaran. Burner adalah alat yang menyuplai atau mengatur bahan bakar dan udara yang akan dibakar. Alat ini bekerja dengan menggunakan komposisi campuran gas dan udara yang seimbang. Salah satu kegunaannya adalah untuk mencampurkan udara dan bahan bakar agar tercipta pembakaran yang baik dan meningkatkan efisiensi pembakaran. Secara umum bagian burner terbagi menjadi dua bagian yaitu burner pilot dan burner utama. Pembakar pilot digunakan sebagai titik awal proses penyalaaan, kemudian setelah penyalaaan akan

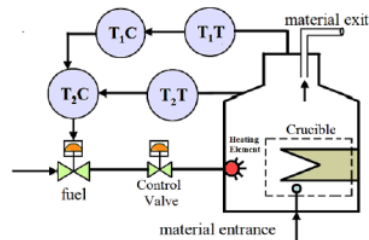
dilanjutkan dengan pembakar utama hingga mencapai keadaan dimana pembakar lebih banyak mengkonsumsi gas dan udara. Pemanasan dihasilkan dengan mendistribusikan bahan bakar melalui tabung atau pipa yang disusun sebaik mungkin di dalam tungku. Perpindahan panas terjadi melalui tiga cara, yaitu konveksi, konduksi, dan radiasi.



Gambar 1. Tungku untuk Proses Pembakaran

B. Sistem Cascade

Sistem kontrol suhu tungku yang dipertimbangkan dalam makalah ini ditunjukkan pada Gambar.2. T_1C mewakili pengontrol utama, T_2C mewakili pengontrol sekunder, T_1T untuk kumpulan titik pengukuran suhu material, sedangkan T_2T untuk pengukuran suhu tungku.



Gambar 2. Sistem Suhu Tungku [14]

Output dari pengontrol utama (T_1C) menjadi titik setel ke pengontrol kedua (T_2C). T_2C digunakan untuk mengontrol aliran bahan bakar. Dalam proses pemanasan, bahan ditempatkan dalam sebuah wadah untuk dipanaskan sampai suhu tertentu. Ada tiga komponen yang harus dikontrol di dalam ruang bakar, mulai dari kontrol bahan bakar hingga kontrol ekspor bahan baku. Komponen tersebut

adalah tungku, perapian, dan bahan baku yang dipanaskan.

C. Control System Modelling

Untuk mewakili skema sistem suhu tungku pemanas yang ditunjukkan pada Gambar.2, persamaan fungsi transfer yang diberikan dalam (1) dan (2) akan digunakan dalam simulasi menggunakan perangkat lunak MATLAB Simulink.

$$G_1(s) = \frac{1/90}{(s+1/30)(s+1/3)} \dots\dots\dots (1)$$

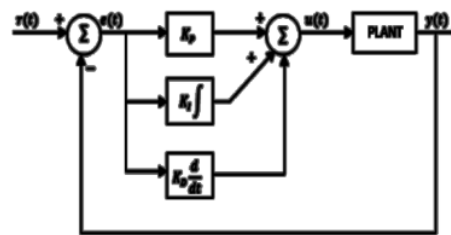
$$G_2(s) = \frac{1/10}{(s+1/10)(s+1)} \dots\dots\dots (2)$$

Salah satu kontroler yang masih dianggap handal dalam model kontrol adalah kontroler PID. Kontroler sudah banyak digunakan dan terbukti mampu mengoptimalkan suatu sistem kontrol dengan baik dan tepat. Alasan penggunaan kontroler PID adalah alat kontrol yang sederhana, desain yang mudah, stabil, dan memberikan respon yang cepat. Namun dalam penggunaannya sering terjadi offset atau perbedaan nilai set point dengan nilai result variabel, dan masih terdapat osilasi atau gelombang respon yang cukup besar [7].

Untuk mengontrol nilai konstanta PID (Kp, Ki, dan Kd) diperlukan untuk menghilangkan offset dengan benar. Jika tidak dikontrol dapat mengakibatkan nilai deviasi yang besar dengan waktu respon yang sangat lama dibandingkan dengan metode konvensional. Kontrol turunan juga perlu dilakukan agar laju kontrol dapat dikontrol karena dapat mengurangi atau menghilangkan osilasi yang berlebihan. Offset yang terjadi biasanya disebabkan oleh integral control yang terlalu besar.

D. PID Controller Design

Kontrol PID telah banyak digunakan pada industri khususnya aplikasi kontrol karena strukturnya simple, algoritma kontrol yang konperhensif, dan biayanya murah. Berikut model skematik dari control PID ditunjukkan oleh Gambar 3 sebagai berikut:



Gambar 3. Sistem kontrol Proporsional Integral Derivatif (PID)

Kontrol signal u(t) adalah kombinasi linear dari error e(t), yaitu Integral dan Derivatif

E. Ant Colony Optimization (ACO)

Algoritma ACO diperkenalkan oleh Lumer dan Faieta (1994). Algoritma merupakan algoritma yang meniru perilaku semut mayat dan menyortir larva semut. Algoritma ACO menyediakan partisiyang relevan dari data tanpa pengetahuan pusat kluster awal. Terdapat semut agen yang melakukan perpindahan secara acak pada grid dua dimensi dimana dalam grid tersebut terdapat objek yang tersebar secara acak, dan ukuran grid tergantung pada jumlah objek. Agen semut yang dipilih atau diizinkan untuk bergerak dalam grid, akan mengambil objek dan juga menjatuhkan objek yang dipengaruhi oleh kesamaan dan kepadatan objek. Data parameter-parameter standar ACO yang digunakan ditunjukkan pada Tabel 3 berikut:

Tabel 1. Parameter ACO

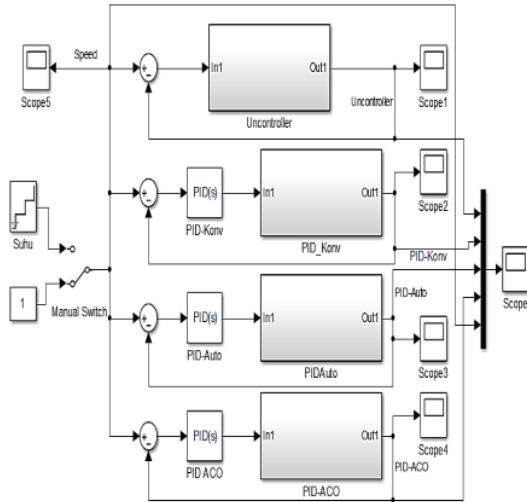
Parameter	Nilai
Node	100
Max_It	50
Alpha	1
Beta	2
rho	0.1
c	100

III. Hasil dan Pembahasan

A. Desain Simulink

Desain Simulink terdiri dari 4 desaian, yaitu simulink dari transfer function tanpa kontroler, dengan kontroler PID konvensional (PID-konv), dengan kontroler PID Auto tuning Matlab (PID-Auto), dan dengan kontroler PID yang dituning

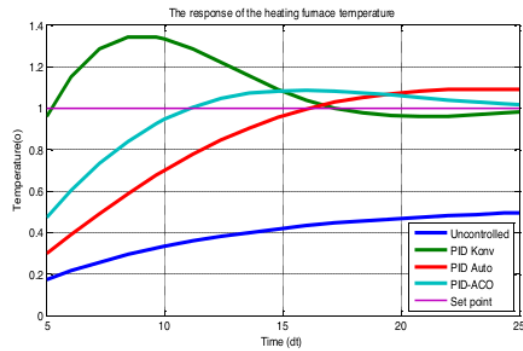
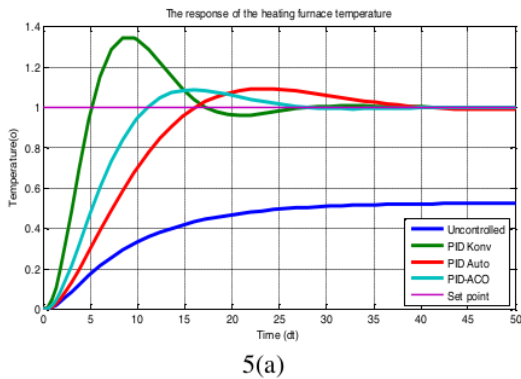
ACO (PID-ACO). Masing masing desain diberikan nilai set poin sama dengan 1. Dalam pemberian set poin ada 2 jenis yaitu secara linier (saklar pada posisi 1) dan bertahap (saklar pada posisi 2) dapat dilihat pada gambar 4.



Gambar 4. Respon pengatur suhu tungku pemanas pada posisi sakelar 1

B. Hasil Respon Simulink

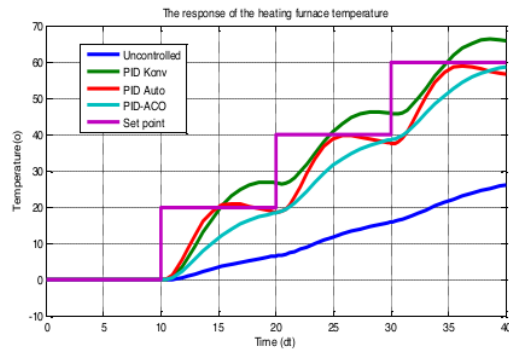
kontroler, dengan kontroler PID konvensional (PID-konv), dengan kontroler PID Auto tuning Matlab (PID-Auto), dan dengan kontroler PID yang dituning ACO (PID-ACO), dapat dilihat pada gambar 5(a) dan 5(b)



5(b)

Gambar 5(a) dan (b). Respon kontrol suhu tungku pemanas pada posisi sakelar 1

Pada posisi saklar 2, Desain Simulink tanpa kontroler, dengan kontroler PID konvensional (PID-konv), dengan kontroler PID Auto tuning Matlab (PID-Auto), dan dengan kontroler PID yang dituning ACO (PID-ACO), dapat dilihat pada gambar 6.



Gambar 6. Respon kontrol suhu tungku pemanas pada posisi sakelar 2

Table 2. Respon setiap kontroler terhadap perubahan suhu

	Uncontrolled	PID-Konv	PID-Auto	PID-ACO
Kp	-	1	8.3004	3.4382
Ki	-	1	0.1337	0.1893
Kd	-	0	0.2523	0.1359
Overshot	-	0.3482	0.0456	0.0081
Undershot	0.478	0.0431	0.0408	-
Settling time	∞	75	50	35

Dari hasil simulasi yang digambarkan pada

gambar 5 dan table 2 didapatkan, bahwa desain tanpa kontrol mempunyai undershot sebesar 0.0478 dengan settling time tak terhingga. Ini menunjukkan bahwa desain tanpa kontrol maka tidak akan mencapai steady state. Pada desain PID konvensional (PID-konv) didapatkan nilai overshoot sebesar 0.3482, undershot sebesar 0.0431, dan settingtime selama 75 detik. Pada desain kontrol PID Auto tuning Matlab (PID-Auto) didapatkan nilai $K_p = 8.3004$, $K_i = 0.1337$, $K_d = 0.2523$ dengan hasil nilai overshoot sebesar 0.0456, undershot sebesar 0.0408 dan settling time selama 50 detik. Pada desain PID-ACO didapatkan nilai $K_p = 3.4382$, $K_i = 0.1893$, $K_d = 0.1359$ dengan nilai overshoot sebesar 0.0081, tanpa undershoot, dan settling time selama 35 detik. Nilai overshoot terkecil pada desain tanpa kontrol, tapi tidak bisa dipakai acuan karena tidak pernah menyentuh nilai setpoint (1), nilai undershoot terkecil pada PID-ACO dengan nilai nol (tanpa undershoot), dan settling time tercepat pada PID-ACO dengan nilai 35 detik.

IV. Kesimpulan

Dari hasil simulasi dan pembahasan, dapat disimpulkan bahwa desain terbaik ada pada PID-ACO dengan overshoot 0.0081, tanpa under shot, dan waktu settlink time tercepat sebesar 35 detik. Meskipun uncontrolled mempunyai nilai overshoot terkecil, tapi desain uncontrolled tidak bisa menentukan ke titik setpoint. Hasil simulasi ini bisa digunakan dalam setting PID pada plan sebenarnya. Dan akan diteliti dengan metode lain agar ditemukan desain optimasi terbaik.

V. Daftar Pustaka

- [1] M. Ali and M. Ulum, "Perbandingan Optimasi Kontroler Putaran Motor Permanent Magnet Synchronous Machine," *J. FORTECH*, vol. 1, no. 1, pp. 12–19, Feb. 2020, doi: 10.32492/fortech.v1i1.218.
- [2] Machrus Ali, H. Nurohmah, Rukslin, Dwi Ajiatmo, and M Agil Haikal, "Hybrid Design Optimization of Heating Furnace Temperature using ANFIS-PSO," *J. FORTEI-JEERI*, vol. 1, no. 2, pp. 35–42, Dec. 2020, doi: 10.46962/forteijeeri.v1i2.21.
- [3] Machrus Ali, Ruslan Hidayat, and Iwan Cahyono, "Penggunaan ANFIS pada Pengaturan Debit Air Berdasarkan Volume Air Dalam Tangki," *ALINIER J. Artif. Intell. Appl.*, vol. 1, no. 1, pp. 24–32, Mar. 2020, doi: 10.36040/alinier.v1i1.2519.
- [4] Muhammad Agil Haikal, Dandy Tulus Herlambang, Machrus Ali, and Muhlasin, "Desain Optimasi PID Controller Pada Heating Furnace Temperature Menggunakan Metode Particle Swarm Optimization (PSO)," *ALINIER J. Artif. Intell. Appl.*, vol. 2, no. 2, pp. 77–82, Nov. 2021, doi: 10.36040/alinier.v2i2.5162.
- [5] M. Ibrahim, D. Ramadhan, and M. Ali, "Optimasi Kontroler Putaran Motor Permanent Magnet Synchronous Machine (PMSM) menggunakan PSO-ANFIS (Studi Kasus di Perumdam Tirta Kencana)," *Jurna; El-Sains*, vol. 2, 2020.
- [6] A. Parwanti, S. I. Wahyudi, M. F. Ni'Am, M. Ali, Iswinarti, and M. A. Haikal, "Modified Firefly Algorithm for Optimization of the Water Level in the Tank," in *2021 3rd International Conference on Research and Academic Community Services (ICRACOS)*, Oct. 2021, pp. 113–116. doi: 10.1109/ICRACOS53680.2021.9701981.
- [7] M. Ali, A. N. Afandi, A. Parwati, R. Hidayat, and C. Hasyim, "DESIGN OF WATER LEVEL CONTROL SYSTEMS USING PID AND ANFIS BASED ON FIREFLY ALGORITHM," *JEEMECs (Journal Electr. Eng. Mechatron. Comput. Sci.)*, vol. 2, no. 1, Feb. 2019, doi: 10.26905/jeemecs.v2i1.2804.
- [8] Budiman and M. Ali, "Modifikasi Firefly Algorithm Untuk Partial Shading pada Photovoltaic," *ALINIER J. Artif. Intell. Appl.*, vol. 2, no. 1, pp. 22–27, May 2021, doi: 10.36040/alinier.v2i1.3534.
- [9] M. Ali, R. Rukslin, H. Nurohmah, Y. Arie Pambayun, and A. Zaini, "Rekonfigurasi Jaringan Distribusi Radial Di Penyulang Purwoasri Berbasis Modified Imperialist Competitive Algorithms (MICA)," *J. FORTECH*, vol. 1, no. 2, pp. 74–78, Aug. 2020, doi: 10.32492/fortech.v1i2.227.
- [10] M. Ali, T. Fahmi, D. W. Khaidir, and H. Nurohmah, "Optimizing Single Axis Tracking for Bat Algorithm-based Solar Cell," *J. FESPE*, vol. 2,

- no. 2, pp. 1–5, 2020.
- [11] Y. G. Hartlambang, H. Nurohmah, and M. Ali, “Optimasi Kecepatan Motor DC Menggunakan Algoritma Kelelawar (Bat Algorithm),” *Semant. 2017, Univ. Madura*, no. 1, pp. 1–8, 2017, [Online]. Available: http://semantikom.unira.ac.id/2017/SEMANTIKO_M_2017_paper_2.pdf
- [12] W. Cahyono, M. Ali, and H. Nurohmah, “Ant Colony Optimazation sebagai Tuning PID pada Single Axis Tracking Photovoltaic,” *Sinarfe7-2*, vol. 2, no. 1, pp. 455–458, 2019, [Online]. Available: <https://ejournal.fortei7.org/index.php/SinarFe7/article/view/91>
- [13] M. N. Masrukhan, M. P. Mulyo, D. Ajiatmo, and M. Ali, “Optimasi Kecepatan Motor DC Menggunakan Pid Dengan Tuning Ant Colony Optimization (ACO) Controller,” *SENTIA-2016, Polinema, Malang*, no. October, pp. B49–B52, 2016, [Online]. Available: <http://sentia.polinema.ac.id/index.php/SENTIA2016/article/view/76>
- [14] Y. V. P. K. Y V Pavan Kumar, “Cascaded PID Controller Design for Heating Furnace Temperature Control,” *IOSR J. Electron. Commun. Eng.*, vol. 5, no. 3, pp. 76–83, 2013, doi: 10.9790/2834-0537683.

Desain Optimasi PID Controller Pada Temperatur

ORIGINALITY REPORT

18%

SIMILARITY INDEX

17%

INTERNET SOURCES

5%

PUBLICATIONS

5%

STUDENT PAPERS

PRIMARY SOURCES

1	ejournal.undar.ac.id Internet Source	3%
2	ejournal.itn.ac.id Internet Source	3%
3	www.hrpub.org Internet Source	2%
4	Submitted to Universitas Brawijaya Student Paper	2%
5	journal.uinjkt.ac.id Internet Source	1%
6	saintek.ub.ac.id Internet Source	1%
7	idoc.pub Internet Source	1%
8	Submitted to Universitas Muhammadiyah Sidoarjo Student Paper	1%
9	analitika.co.id Internet Source	1%

10	Hidayatul Nurohmah, Agus Raikhani, Machrus Ali. "Rekonfigurasi Jaringan Distribusi Radial Menggunakan Modified Firefly Algorithms (MFA) Pada Penyulang Tanjung Rayon Jombang", JEEE-U (Journal of Electrical and Electronic Engineering-UMSIDA), 2017 Publication	1 %
11	repository.undar.ac.id Internet Source	<1 %
12	www.mainweb.com.ar Internet Source	<1 %
13	de.scribd.com Internet Source	<1 %
14	journal.uad.ac.id Internet Source	<1 %
15	eprints.umm.ac.id Internet Source	<1 %
16	fegyanacitra.wordpress.com Internet Source	<1 %
17	www.coursehero.com Internet Source	<1 %
18	www.scribd.com Internet Source	<1 %
19	F Usman, I C Sari. "Determining the Location of Shelters for Tsunami Evacuation Based on	<1 %

Service Area Analysis in Paseban Village, Kencong Sub-District, Jember District", IOP Conference Series: Earth and Environmental Science, 2019

Publication

Exclude quotes Off

Exclude matches Off

Exclude bibliography Off

Desain Optimasi PID Controller Pada Temperatur

GRADEMARK REPORT

FINAL GRADE

/100

GENERAL COMMENTS

Instructor

PAGE 1

PAGE 2

PAGE 3

PAGE 4

PAGE 5

PAGE 6
